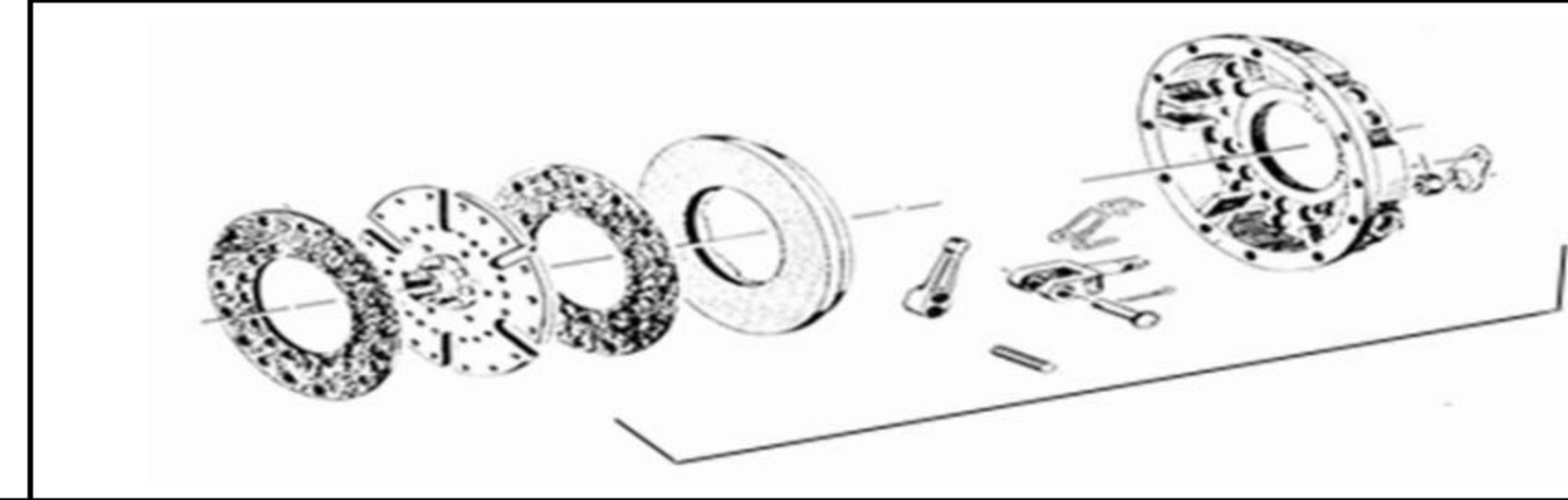
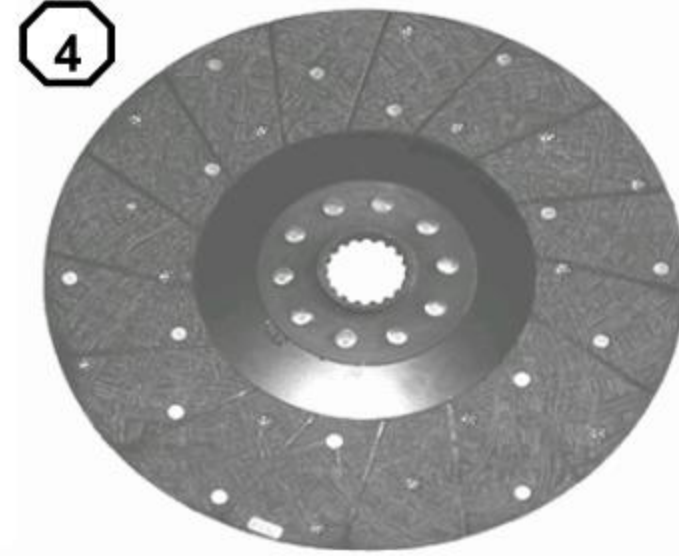




Línea PAUNY 15" Simple - Motor Cummins

Modelos

500 - 580



N°	Código	N° Original	Descripción			
1	0126	0258310	Embrague 15" simple s/disco externo			
2	0241	0258311	Carcaza			
3	0441	0258312	Placa espejo			
DISCOS						
N°	Código	N° Original	Descripción	Medidas	Tipo	Revest.
4	2868	0257003	Disco Embrague	15x10x1 3/4	Rígido	Orgánico

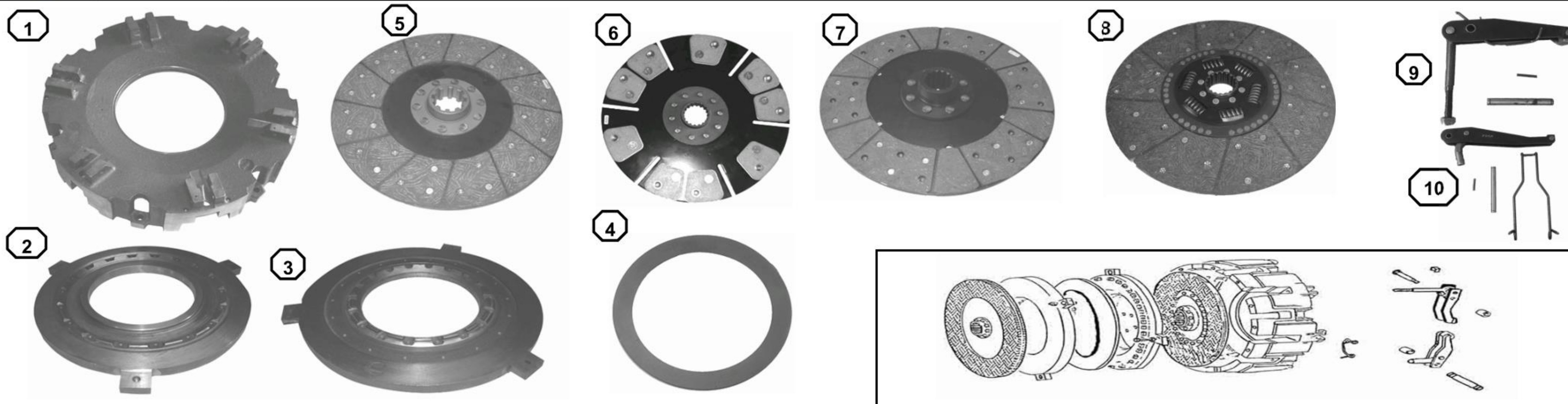
JUEGOS DE REPARACIÓN			
N°	Código	N° Original	Descripción
6	0787	0258050	Kit de recambio de 6 levas
	1042	0258313	Leva patin ancho
	1309	0258316	Horquilla
	1654	0258324	Resorte antivibrador
	2031	0258317	Perno con cabeza
	2032	6001040	Perno liso
	2909	0258326	Buje
	2910	0258323	Tuerca
	2527		Arandela
	2528	0258322	Seguro tuerca
	2529	5108034	Tornillo seguro tuerca



Línea PAUNY 15"

Modelos

230 CC - 250 CC - 230 DT - 250 DT



N°	Código	N° Original	Descripción			
1	0223	0248003	Carcaza 15"			
2	0662	0248002	Placa Intermedia Transmisión			
3	0663	0248001	Placa Externa T/F			
4	3274	0215017	Diafragma 1800 Kgs.			
DISCOS						
N°	Código	N° Original	Descripción	Medidas	Tipo	Revest.
5	2856	0248005	Disco Transmisión	15x18x50	Rígido	Orgánico
6	2978		Disco Transmisión	15x18x50	Rígido	Cerámico
7	2867	0215002	Disco Toma de Fuerza	13x10x28	Rígido	Orgánico
8	5173	0248005	Disco Transm.a Resortes	15 x 18 x 50	Flexible	Orgánico

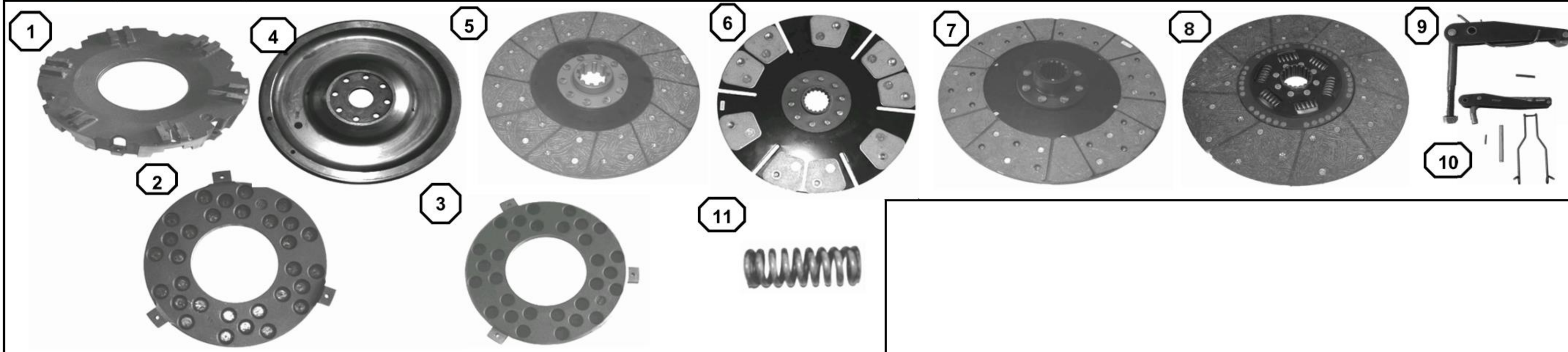
JUEGOS DE REPARACIÓN			
N°	Código	N° Original	Descripción
9	0781	0248102	Kit de recambio de 3 levas T/F
	905		Leva Armada
	2110		Perno Liso
	2613		Tuerca Autofrenante M 8
	2941		Anillo Segger
10	0782	0248101	Kit de recambio de 3 levas Trans.
	906		Leva Armada
	1717		Resorte Antivibrador
	1999		Perno Pivote
	2941		Anillo Segger



Línea PAUNY 15"

Modelos

230 CC - 250 CC - 230 DT - 250 DT



N°	Código	N° Original	Descripción			
1	0223	0248003	Carcaza 15"			
2	0517		Placa Intermedia Transmición			
3	0518		Placa Externa T/F			
DISCOS						
N°	Código	N° Original	Descripción	Medidas	Tipo	Revest.
5	2856	0248005	Disco Transmisión	15x18x50	Rígido	Orgánico
6	2978		Disco Transmisión - 18 Past.	15x18x50	Rígido	Cerámico
7	2867	0215002	Disco Toma de Fuerza	13x10x28	Rígido	Orgánico
8	5173	0248005	Disco Transm.a Resortes	15 x 18 x 50	Flexible	Orgánico

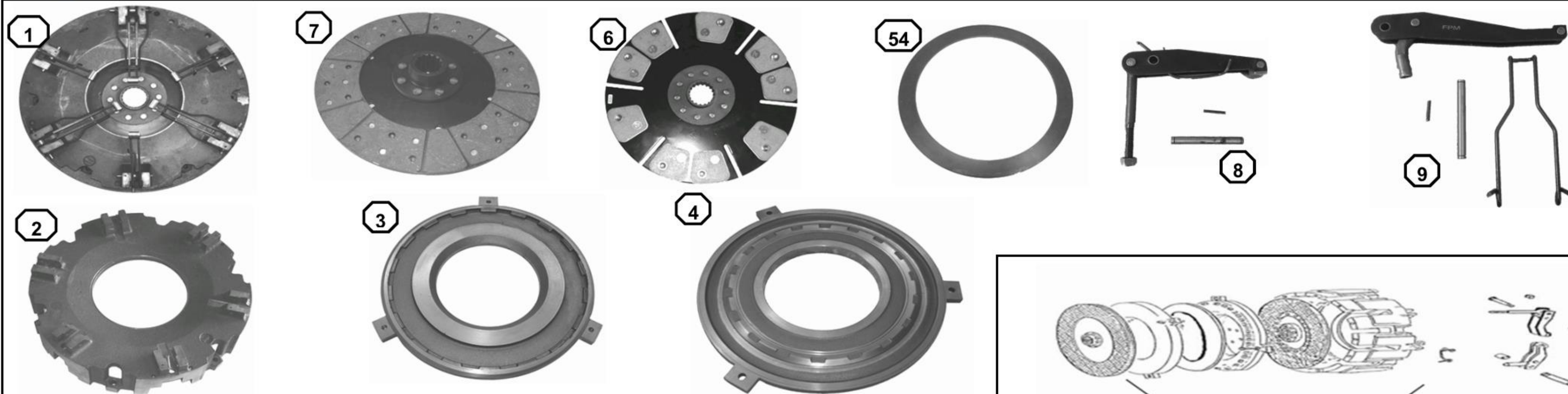
JUEGOS DE REPARACIÓN			
N°	Código	N° Original	Descripción
9	0781	0248102	Kit de recambio de 3 levas T/F
	905		Leva Armada
	2110		Perno Liso
	2613		Tuerca Autofrenante M 8
	2941		Anillo Segger
10	0782	0248101	Kit de recambio de 3 levas Trans.
	906		Leva Armada
	1717		Resorte Antivibrador
	1999		Perno Pivote
	2941		Anillo Segger
VARIOS			
N°	Código	N° Original	Descripción
11	1702		Resorte de Compresion
4	0519	248510	Volante Motor



Línea PAUNY 15"

Modelos

230 CC - 250 CC - 230 DV - 250 DT - 280



N°	Código	N° Original	Descripción			
1	0158		Embrague s/disco externo			
2	0223	0248003	Carcaza 15"			
3	0566		Placa Transmisión			
4	0567		Placa Toma de Fuerza			
5	3301		Diafragma 1800 kg			
DISCOS						
N°	Código	N° Original	Descripción	Medidas	Tipo	Revest.
6	2978		Disco Transmisión - 18 past.	15x18x50	Rígido	Cerámico
7	2867		Disco Toma de Fuerza	13x10x28	Rígido	Orgánico

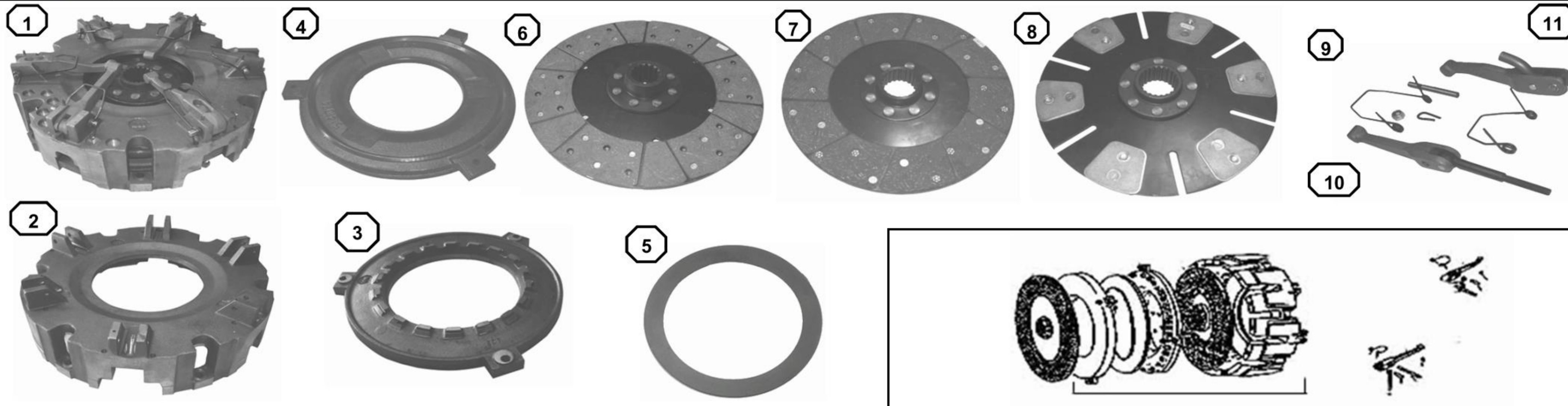
JUEGOS DE REPARACIÓN			
N°	Código	N° Original	Descripción
8	0837	0248102	Kit de recambio de 3 levas T/F
	943		Leva armada C/Tensor D 10 mm.
	2110		Perno liso
	2650		Tuerca
	2941		Anillo segger
9	0782	0248101	Kit de recambio de 3 levas Trans.
	0906		Leva armada
	1717		Resorte antivibrador
	1999		Perno pivote
	2941		Anillo segger



Línea ZANELLO 13"

Modelos

V230 - V250 - 230 C - 250 C BIDISCO 13" x 13" (Motor Cummins)



N°	Código	N° Original	Descripción
1	0023	228000	Embrague 13" con disco de transmisión
2	0212		Carcaza 6 orejas (Encastre Interno)
3	0479		Placa transmisión
4	0665		Placa toma de fuerza
5	3258		Diafragma 1800 Kg.

DISCOS

N°	Código	Descripción	13x18x50	Rígido	Orgánico
7	2884	Disco Transmisión	13x18x50	Rígido	Orgánico
8	3185	Disco Transmisión - 12 past.	13x18x50	Rígido	Cerámico

JUEGOS DE REPARACIÓN

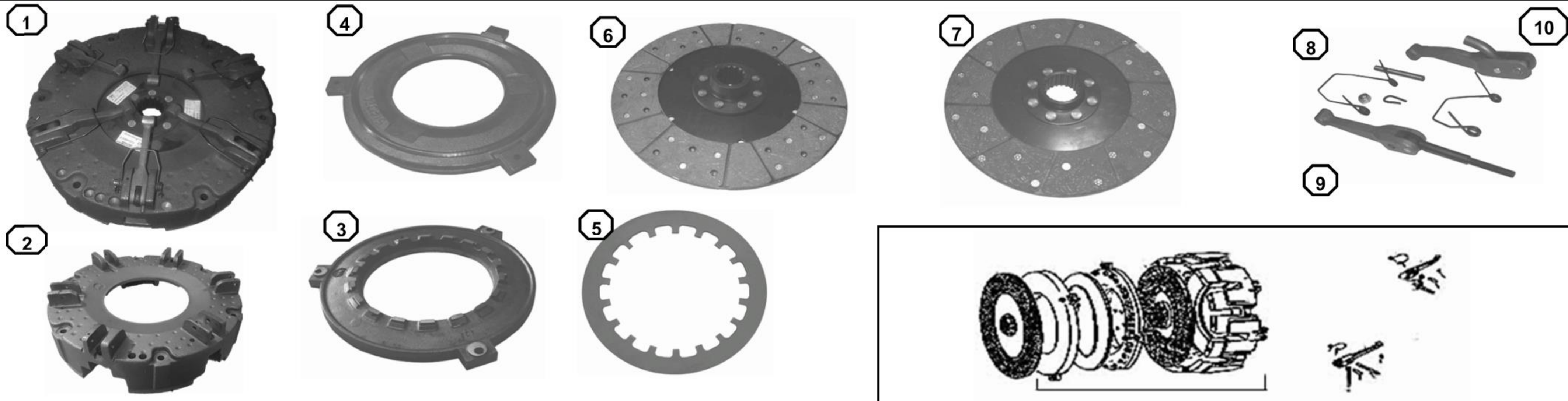
N°	Código	N° Original	Descripción	Cantidad
9	0788		Kit de recambio de 6 levas	
	0851		Kit de recambio de 3 levas TDF	
10	1015	215004	Leva Corta TDF	3
	2638	215009	Tensor roscado	3
	2613	5201018	Tuerca registro	3
	2013	215015	Perno corto	6
	2014	215010	Perno pivote	6
	2637		Traba elástica	6
	0852		Kit de recambio de 3 levas transmisión	
11	1040	215003	Leva larga TRANSMISION	3
	2639	215018	Tensor curvo	3
	1791	6002011	Resorte antivibrador corto	3
	1790	215011	Resorte antivibrador largo	3



Línea ZANELLO 13" x 13" BIDISCO - DOBLE COMANDO

Modelos

V 210 - V410 - UP 100



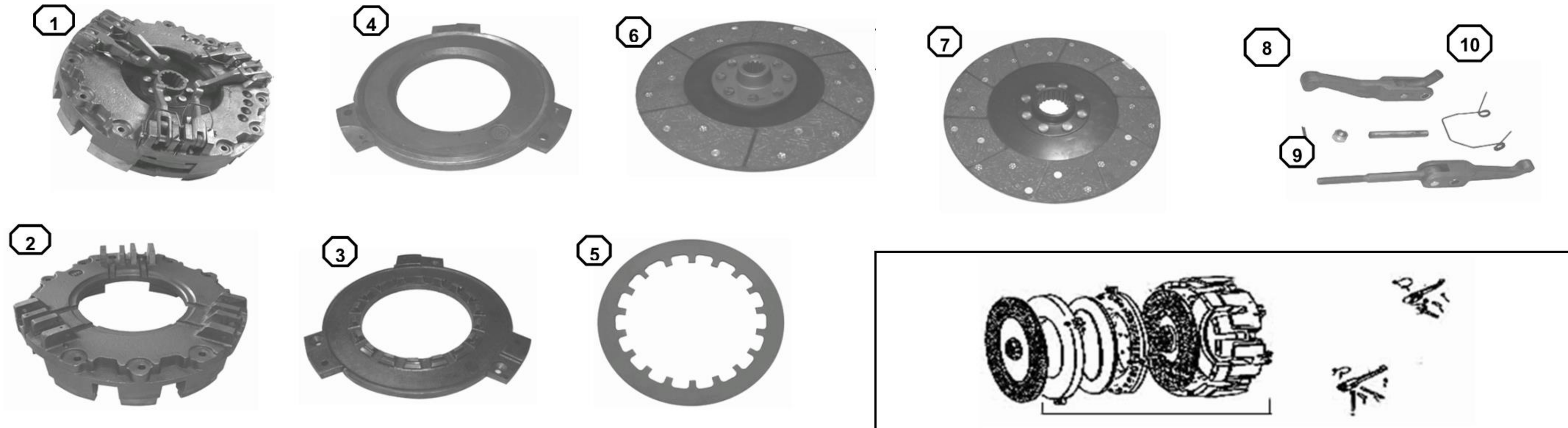
						JUEGOS DE REPARACIÓN					
Nº	Código	Nº Original	Descripción			Nº	Código	Nº Original	Descripción	Cantidad	
1	0027	7005160102	Embrague 13" sin disco externo			8	0730		Kit de recambio de 6 levas		
2	0208	7005161012	Carcaza 6 orejas				0851		Kit de recambio de 3 levas TDF		
3	0459	516016	Placa transmisión intermedia			9	1015	215004	Leva corta	3	
4	0460	5141024	Placa toma de fuerza lado volante				2638	215009	Tensor roscado	3	
5	3272	7005160/00	Diafragma 1100Kg				2613	5201018	Tuerca registro	3	
DISCOS							2013	215015	Perno corto	6	
Nº	Código	Nº Original	Descripción	Medidas	Tipo	Revest.		2014	215010	Perno pivote	6
6	2867	102095/10	Disco Toma de Fuerza	13x10x28	Rígido	Orgánico		2637		Traba elástica	6
7	2891	102095/5	Disco Transmisión	13x16x45	Rígido	Orgánico		0853		Kit de recambio de 3 levas transmisión	
							10	1014	5160309	Leva larga	3
								2639	215018	Tensor curvo	3
								1791		Resorte antivibrador corto	3
								1790		Resorte antivibrador largo	3



Línea ZANELLO 11" x 11" BIDISCO - DOBLE COMANDO

Modelos

V 206 - UP 10



N°	Código	N° Original	Descripción
1	0025	50160421	Embrague 11" sin disco externo
2	0210	5026253	Carcaza 6 orejas
3	0470	5015156	Placa toma de fuerza lado volante
4	0471	5015155	Placa transmisión
5	3254	10211 T/1	Diafragma 1100Kg

DISCOS

N°	Código	N° Original	Descripción	Medidas	Tipo	Revest.
6	2888	5016032	Disco Externo Toma de Fuerza	11X10X25	Rígido	Orgánico
7	2890	5016043	Disco Interno Transmisión	11X14X40	Rígido	Orgánico

JUEGOS DE REPARACIÓN

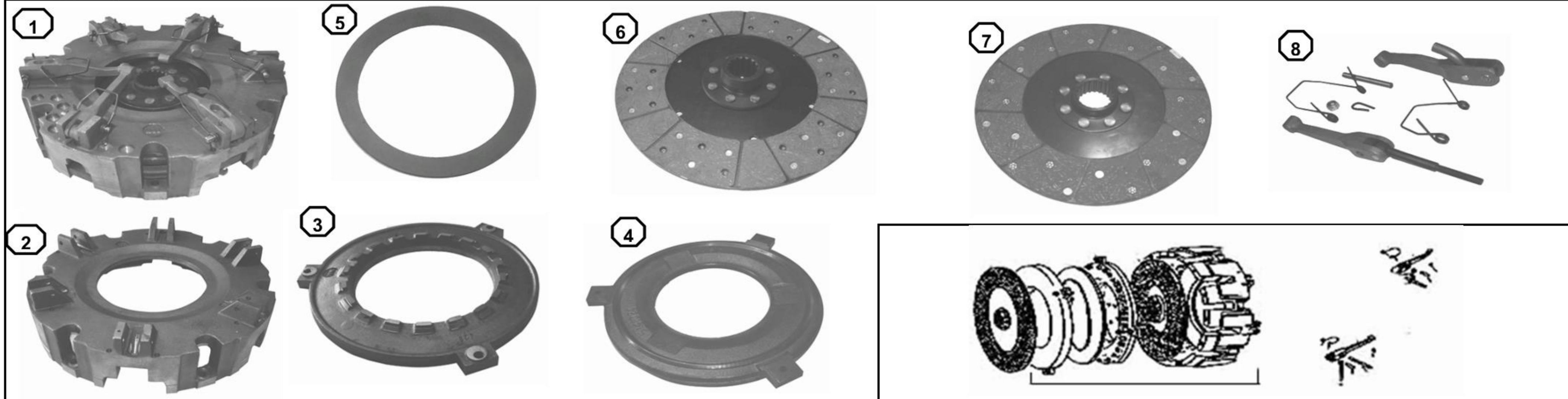
N°	Código	N° Original	Descripción	Cantidad
8	0735		Kit de recambio de 6 levas	
	0854		Kit de recambio de 3 levas TDF	
9	1003	5016033	Leva corta	3
	1705		Resorte antivibrador	6
	2638		Tensor roscado	3
	2613		Tuerca registro	3
	2013		Perno corto	6
	2015		Perno pivote	6
	2637		Traba elástica	6
	0855		Kit de recambio de 3 levas transmisión	
10	1002	5016034	Leva larga	3
	2599		Tensor curvo	3
	1705		Resorte antivibrador	3
	2013		Perno corto	3
	2015		Perno pivote	3
	2637		Traba	3



Línea ZANELLO 13"x13" BIDISCO

Modelos

V 200 - V220 - V 240



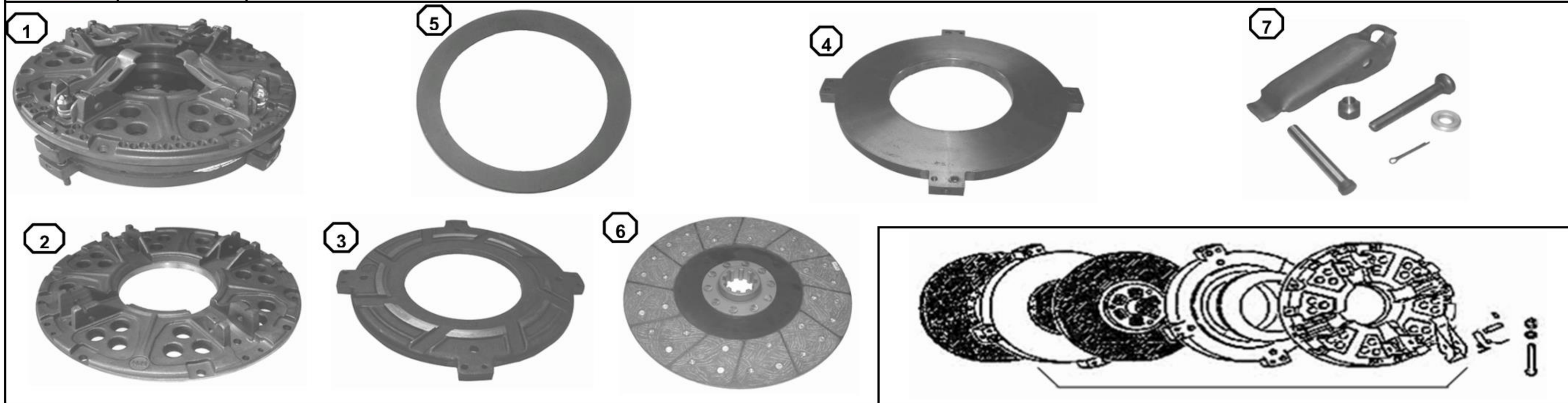
						JUEGOS DE REPARACIÓN					
Nº	Código	Nº Original	Descripción			Nº	Código	Nº Original	Descripción	Cantidad	
1	0024	10210T8	Embrague 13" sin disco externo			8	0788		Kit de recambio de 6 levas		
2	0222		Carcaza 6 orejas (Encastre Externo)				0851		Kit de recambio de 3 levas TDF		
3	0479		Placa transmisión intermedia				1015	215004	Leva corta	3	
4	0665		Placa toma de fuerza lado volante				2638	215009	Tensor roscado	3	
5	3255		Diafragma 1400 Kg.				2613	5201018	Tuerca registro	3	
DISCOS							2013	215015	Perno corto	3	
							2014	215010	Perno pivote	3	
Nº	Código	Nº Original	Descripción	Medidas	Tipo	Revest.		2637	Traba elástica	3	
6	2867	102095/10	Disco Toma de Fuerza	13x10x28	Rígido	Orgánico		0852	Kit de recambio de 3 levas transmisión		
7	2884		Disco Transmisión	13x18x50	Rígido	Orgánico		1040	215003	Leva larga	3
								2639	215018	Tensor curvo	3
								1791	6002011	Resorte antivibrador corto	3
								1790	215011	Resorte antivibrador largo	3
								2013	215015	Perno corto	3
								2014	215010	Perno pivote	3
								2637	Traba elástica	3	



Línea ZANELLO 14" x 14" Bidisco

Modelos

650 - 850 - C 425 (Motor Caterpillar articulado)



N°	Código	N° Original	Descripción			
1	0018	31010210	Embrague 14" sin disco externo			
2	0224	10210 T/5	Carcaza 4 orejas			
3	0434	10211 T/6	Placa intermedia			
4	0439		Placa lado volante			
5	3273	10210 T/7	Diafragma 1100Kg			
DISCOS						
N°	Código	N° Original	Descripción	Medidas	Tipo	Revest.
6	2881		Disco Transmisión	14x10x50	Rígido	Orgánico

JUEGOS DE REPARACIÓN			
N°	Código	N° Original	Descripción
7	0777		Kit de recambio de 4 levas
	1038		Leva
	2514		Tomillo registro
	2515		Arandela
	2517		Tuerca registro
	2025		Perno pivote
	1650		Resorte antivibrador
	2516		Traba elástica

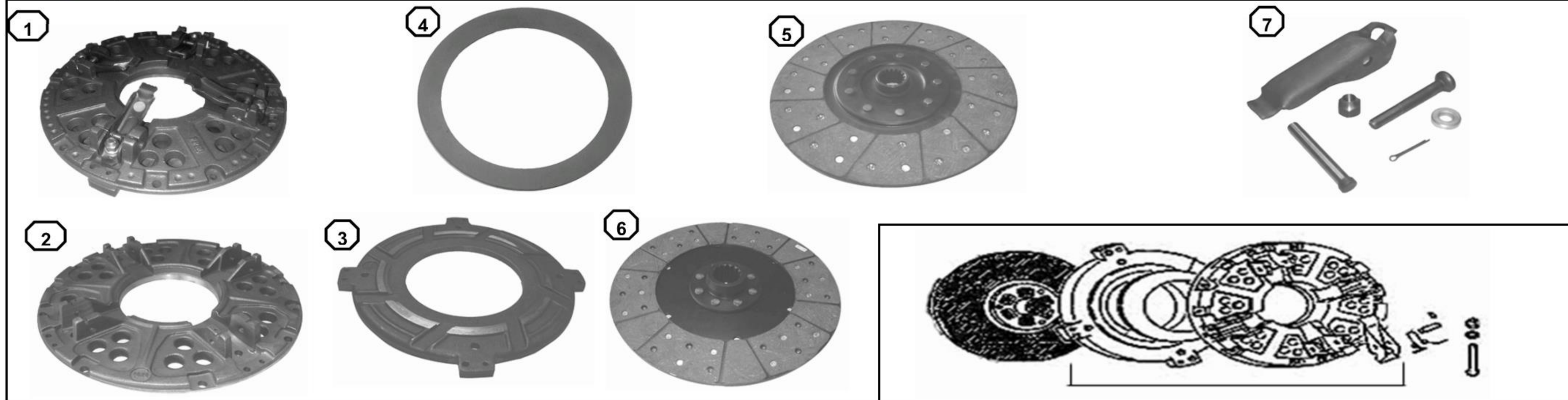
VARIOS			
N°	Código	N° Original	Descripción
	2518		Casquillo buje clavo
	2519		Prisionero
	2520		Buje roscado
	1651		Resorte clavo
	2521		Clavo
	2908		Pasador chaveta



Línea ZANELLO 14" Monodisco

Modelos

650 - 850 - V417 (Motor Deutz)



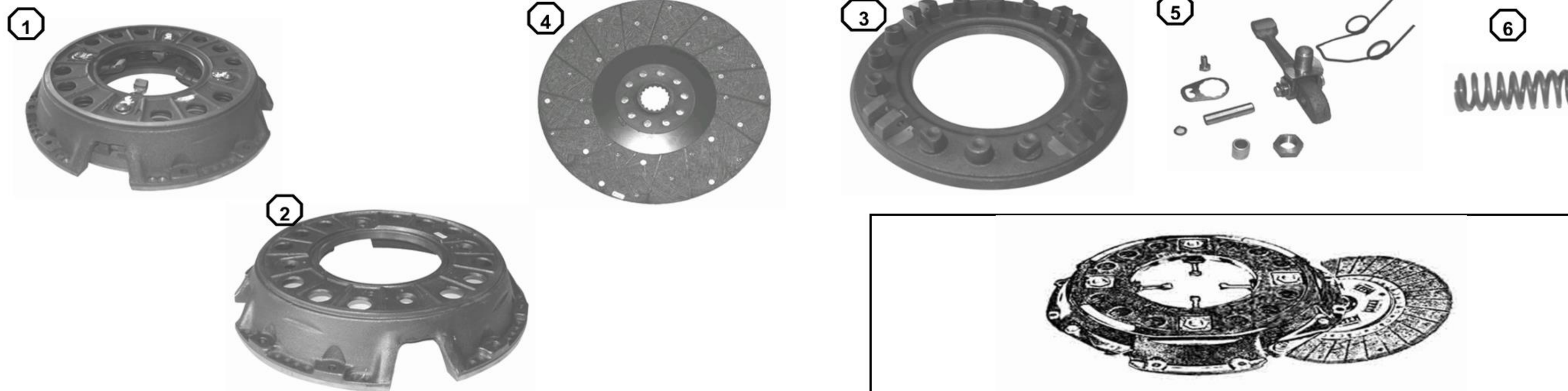
						JUEGOS DE REPARACIÓN				
Nº	Código	Nº Original	Descripción			Nº	Código	Nº Original	Descripción	
1	0026	10210 T/1	Embrague 14" monodisco sin disco externo			7	0777		Kit de recambio de 4 levas	
2	0224	10210T/5	Carcaza 4 orejas				1038		Leva	
3	0434	10211 T/6	Placa presión				2514		Tornillo registro	
4	3273	10210 T/7	Diafragma 1100Kg				2515		Arandela	
DISCOS							2517		Tuerca registro	
Nº	Código	Nº Original	Descripción		Medidas	Tipo	Revest.			
5	9872		Disco Blindado Transmisión		14x10x45	Rígido	Orgánico	2025	Perno pivote	
6	2879		Disco Transmisión		14x10x45	Rígido	Orgánico	1650	Resorte antivibrador	
								2516	Traba elástica	



Línea ZANELLO 12" Monodisco

Modelos

450 (Caja ZF) (Motor 1517)



N°	Código	N° Original	Descripción			
1	0012		Embrague 12" sin disco externo			
2	0203		Carcaza			
3	0437		Placa Presión			
DISCOS						
N°	Código	N° Original	Descripción	Medidas	Tipo	Revest.
4	2878		Disco 12" M14 (Caja ZF)	12x10x45	Rígido	Orgánico
4	9889		Disco Blindado 12" (Caja Zanello)	12x10x35	Rígido	Orgánico

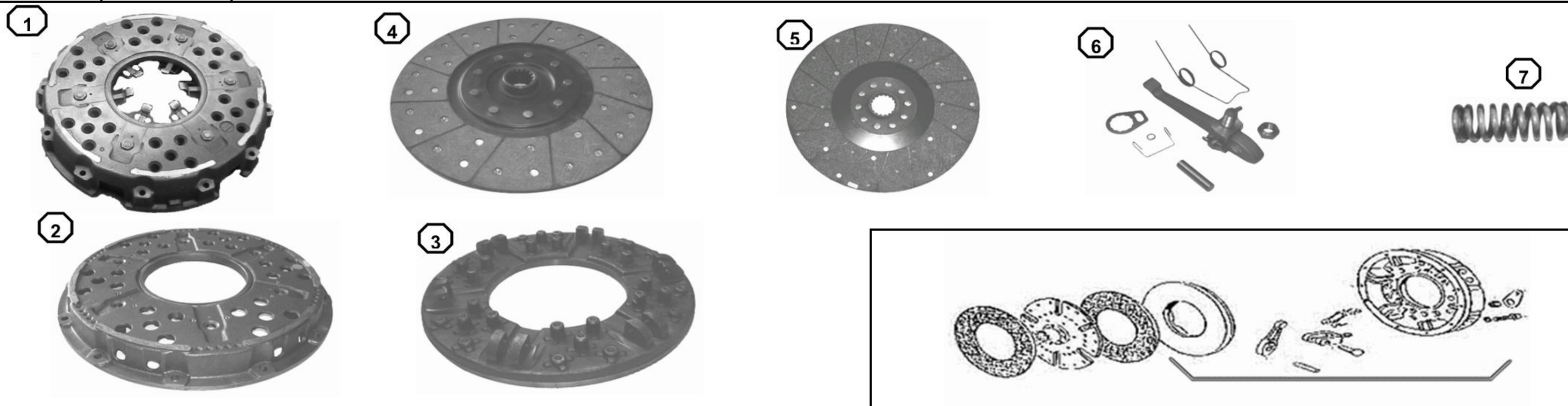
JUEGOS DE REPARACIÓN			
N°	Código	N° Original	Descripción
5	0724		Kit de recambio de 4 levas
	1013		Leva
	1304		Horquilla
	1703		Resorte antivibrador
	2007		Perno con cabeza
	2008		Perno liso
	2606		Tomillo seguro
	2607		Tuerca registro
	2636		Chapa seguro tuerca
	2682		Buje
	2684		Chaveta
VARIOS			
N°	Código	N° Original	Descripción
6	1711		Resorte compresión



Línea ZANELLO 15" Monodisco (Articulado)

Modelos

460C - 500C - 540C - 580C Motor Cummins



N°	Código	N° Original	Descripción
1	0101	0258310	Embrague 15" simple
2	0228	0258311	Carcaza
3	0563	0258312	Placa de fundición

DISCOS

N°	Código	N° Original	Descripción	Medidas	Tipo	Revest.
4	9876		Disco Blindado	15x10x1 3/4	Rígido	Orgánico
5	2869	0257003	Disco Embrague	15x10x1 3/4	Rígido	Orgánico

JUEGOS DE REPARACIÓN

N°	Código	N° Original	Descripción
6	0778	0258050	Kit de recambio de 6 levas
	1039	0258313	Leva patín ancho
	1307	0258316	Horquilla
	1652	0258324	Resorte antivibrador
	2026	0258317	Perno con cabeza
	2027	6001040	Perno liso
	2905	0258326	Buje
	2523	0258323	Tuerca
	2524		Arandela
	2525	0258322	Seguro tuerca
	2526	5108034	Tornillo seguro tuerca

VARIOS

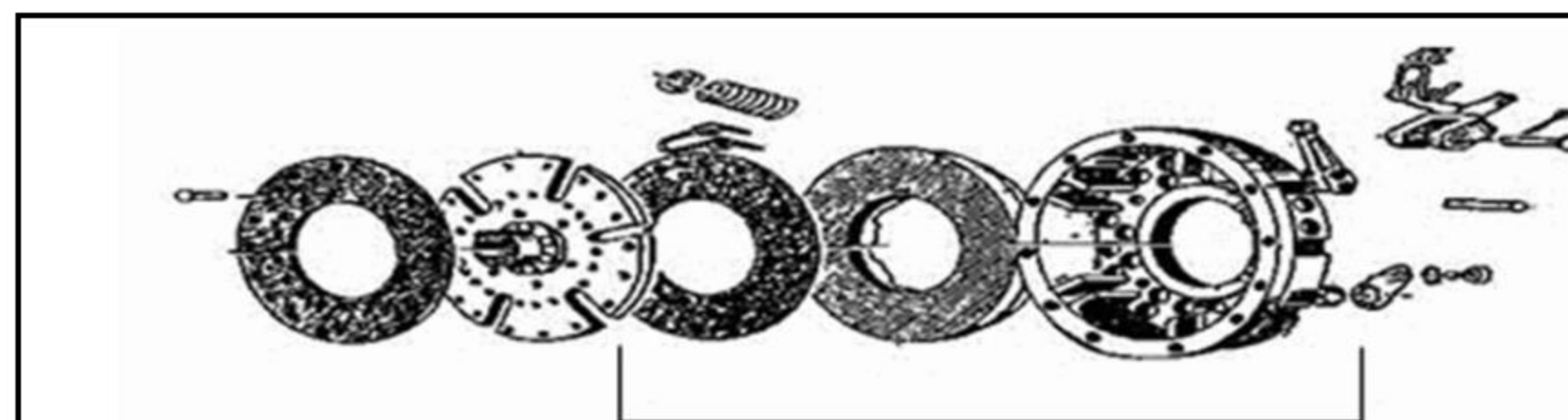
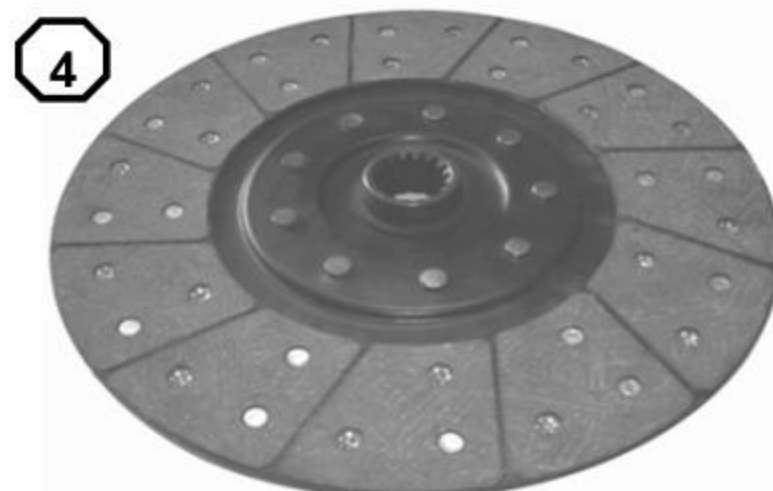
N°	Código	N° Original	Descripción
7	1702		Resorte compresión



Línea ZANELLO 14" Monodisco (Articulado)

Modelos

460 - 480 Motor Zanello



N°	Código	N° Original	Descripción
1	0100	258310/1	Embrague 14" simple sin disco externo
2	0226		Carcaza 14" 6 orejas
3	0440		Fundición 6 orejas

DISCOS

N°	Código	N° Original	Descripción	Medidas	Tipo	Revest.
4	9877		Disco Blindado Transmisión	14x10x13/4	Rígido	Orgánico

JUEGOS DE REPARACIÓN

N°	Código	N° Original	Descripción
5	0779		Kit de recambio de 6 levas
	1041		Leva
	1308		Horquilla
	2028		Perno con cabeza
	2029		Perno liso
	2906		Buje
	2907		Tuerca
	1653		Resorte antivibrador
	2908		Chaveta