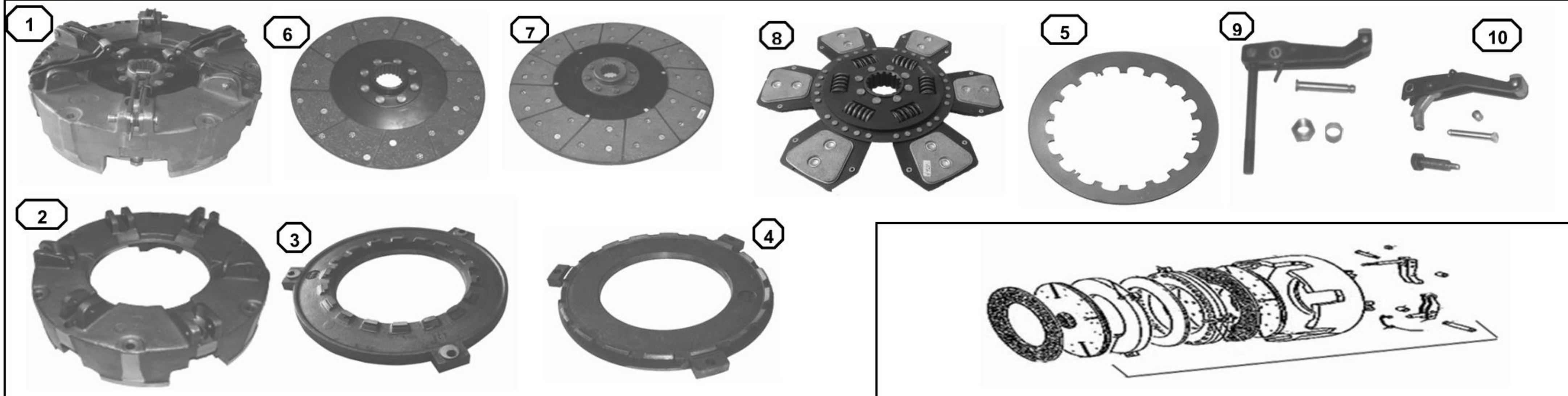




Línea FIAT 12" x 12" Doble Comando

Modelos

880 - 980 - 980 DT - 110/90 DT - 115/90 DT - 115/80 DT - 1180 DT



N°	Código	N° Original	Descripción
1	0056	5122347	Embrague 12" Tipo Luk sin disco externo
2	0219	9961540 / 9957567	Carcaza 6 levas
3	0428	9957568	Placa intermedia 3 orejas Transmision
4	0429	9957569	Placa lado volante TDF
5	3275	9959997	Diafragma 1100Kg

DISCOS

7	2849	5104880	Disco Toma de Fuerza	12 x 10 x 28	Rígido	Orgánico
8	4921		Disco Int. a Resortes - 12 Past.	12 x 16 x 45	Flexible	Ceramico
	5466		Disco altern. A 2847 - 12 Past.	12 x 16 x 45	Rígido	Ceramico

JUEGOS DE REPARACIÓN

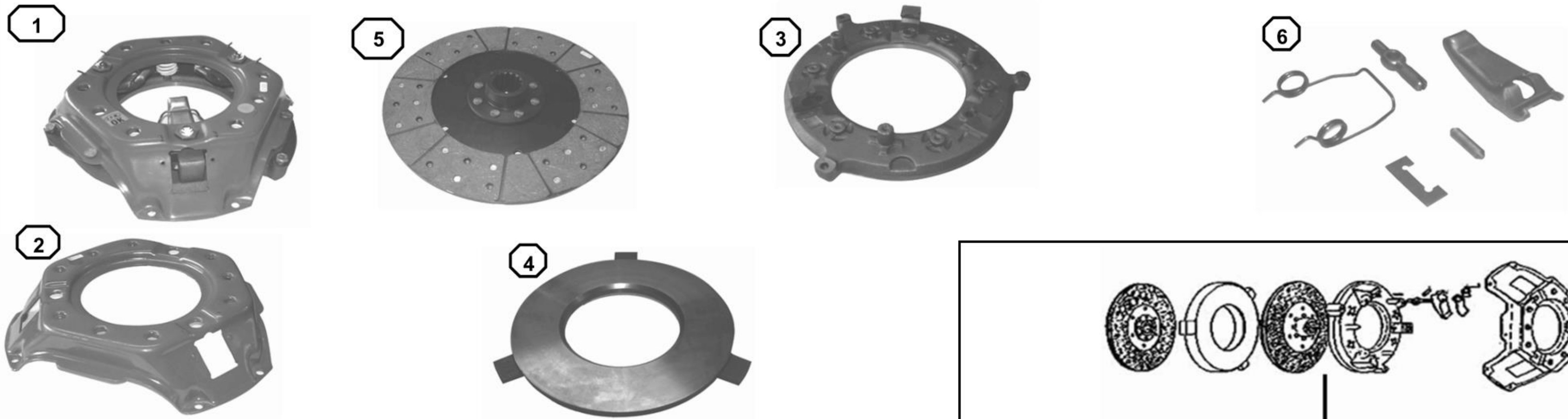
N°	Código	N° Original	Descripción
9	0745	9957572	Kit de recambio Transmisión de 3 levas
	914		Leva Armada
	2018		Perno con Cabeza
	2649		Buje Seguro
	2650		Tuerca Registro
10	0747	9957571	Kit de recambio T/F de 3 levas
	916		Leva Armada
	2018		Perno con Cabeza
	2464		Tornillo Registro
	2649		Buje Seguro



Línea FIAT 11" x 11" BIDISCO

Modelos

400 E Pala-Retro



JUEGOS DE REPARACIÓN

N°	Código	N° Original	Descripción			
1	0022	8310155	Embrague 11" pala retroexcavadora sin disco externo y sin placa interna			
2	0201	8313692	Carcaza chapa 11"			
3	0436	8313685	Placa 3 orejas Lado Carcaza			
4	0505	8313695	Placa Intermedia 3 Orejas			
DISCOS						
N°	Código	N° Original	Descripción	Medidas	Tipo	Revest.
5	2846	8310157	Disco Transmisión	11x14x40	Rígido	Orgánico

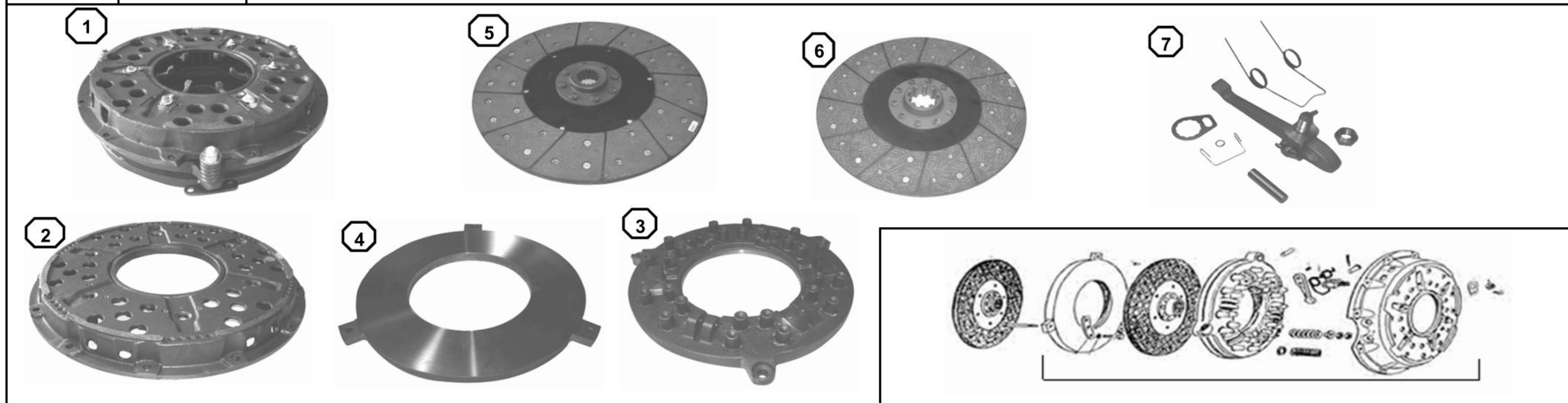
N°	Código	N° Original	Descripción
6	0704	8310155/R	Kit de recambio de 3 levas
	1008	8313691	Leva Estampada
	1303	8313689	Registro
	1781	8313690	Antivibrador
	2005	8313688	Perno Pasador
	2603	8313687	Tuerca Registro
	2684	8313686	Chaveta



Línea FIAT 14" x 14" BIDISCO

Modelos

800 - 800E - 900 - 900E - 1100 - 1100E



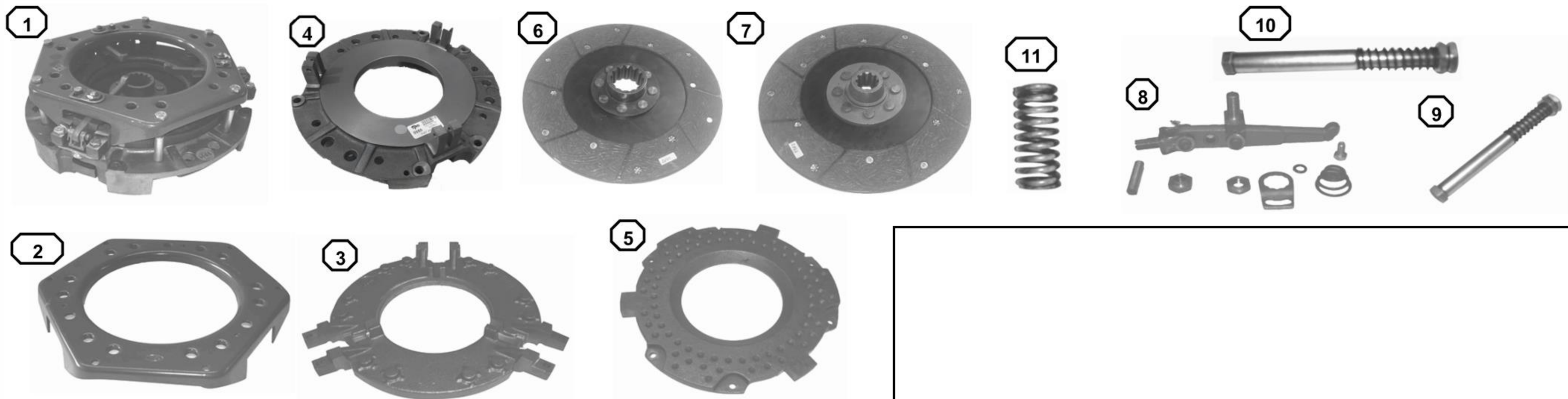
							JUEGOS DE REPARACIÓN				
N°	Código	N° Original	Descripción				N°	Código	N° Original	Descripción	
1	0057	8308805	Embrague 14" con disco T/F				7	0757	8308805/R	Kit de recambio de 6 levas	
2	0232	1049677	Carcaza 6 Levas					763		Leva Armada	
3	0552	1049676	Placa Lado Carcaza 6 Levas					2008	8307001	Perno Liso	
4	0553	1049679	Placa intermedia 3 Orejas					2625	8307009	Tuerca M10x1 (Horquilla)	
DISCOS								1809	8307003	Resorte Antivibrador	
N°	Código	N° Original	Descripción	Medidas	Tipo	Revest.		2636	8307012	Chapa Seguro Tuerca	
5	2844	8309411	Disco Transmisión	14x12x35	Rígido	Orgánico		2606	8307010	Tornillo Seguro Tuerca	
6	2845	8308807	Disco Toma de Fuerza	14x18x50	Rígido	Orgánico		2683	8307011	Arandela Tornillo Seguro	



Línea FIAT 10" x 10" Bidisco - Doble Comando

Modelos

400 E - 600 E



N°	Código	N° Original	Descripción
1	0058	8309381	Embrague con disco Transmisión y T/ F
2	0200	9023859	Carcaza chapa
3	0549	9023857	Placa 6 Orejas Lado Carcaza - TDF
4	0550	8313646	Placa Intermedia 3 Levas
5	0511	8313647	Placa Anillo Móvil Lado Volante Transmision

DISCOS

N°	Código	N° Original	Descripción	Medidas	Tipo	Revest.
6	2839	8309727	Disco Transmision	10 x 14 x 40	Rigido	Orgánico
7	2843	8309728	Disco TDF	10 x 10 x 25	Rigido	Orgánico

JUEGOS DE REPARACIÓN

N°	Código	N° Original	Descripción
8	0728	8309543/R	Kit de recambio de 3 levas
	764		Leva Armada
	2790	9023865	Tuerca Seguro
	2008	9023395	Perno Liso
	1806	9023864	Resorte Conico
	4728	9023866	Chapa Seguro Tuerca
	2821	9023868	Tornillo Seguro Tuerca 6 x 10
	2822	9023867	Arandela Seguro
	2791		Contratuerca

VARIOS

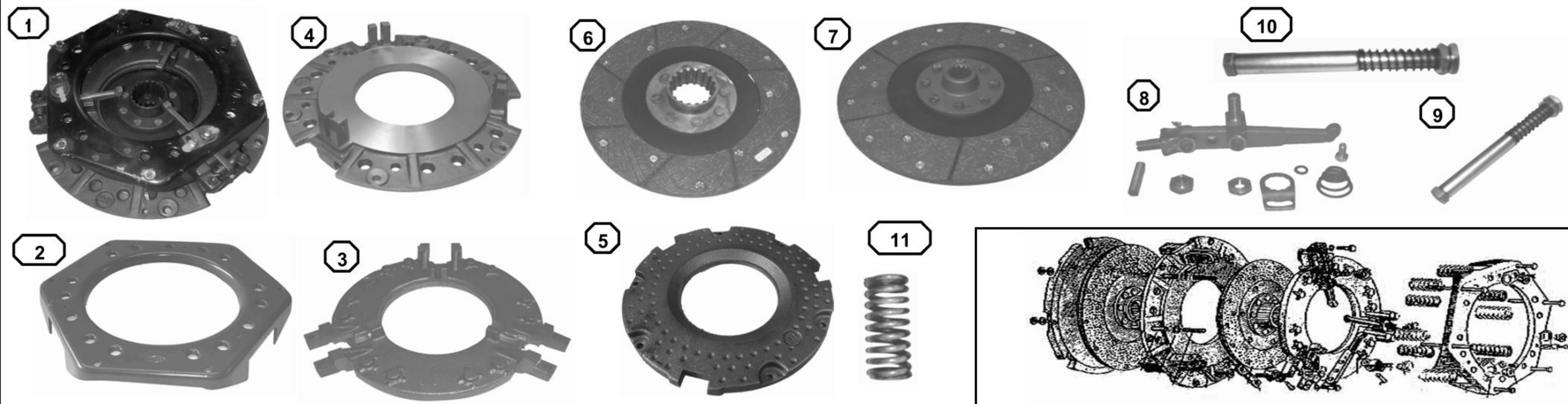
N°	Código	N° Original	Descripción
9	10129	9023758 A	Bulón Completo 8 mm
10	10125	8313828	Bulón Reforma Completa 10 mm
11	1894	8314998	Resorte
	1020		Leva



Línea FIAT 11" x 10" Bidisco - Doble Comando

Modelos

500 S - 650 - Someca 700 - 700 E



N°	Código	N° Original	Descripción
1	0059	8309381	Embrague con disco Transmisión y T/ F
2	0200	9023859	Carcaza chapa
3	0549	9023857	Placa 6 Orejas Lado Carcaza - TDF
4	0547	9023895	Placa Intermedia 3 Levas
5	0548	9023853	Placa Anillo Móvil Lado Volante Transmision

DISCOS

N°	Código	N° Original	Descripción	Medidas	Tipo	Revest.
6	4911	8309688	Disco Toma de Fuerza	10x18x50	Rígido	Orgánico
7	2837	8309687	Disco Transmisión	11x12x35	Rígido	Orgánico

JUEGOS DE REPARACIÓN

N°	Código	N° Original	Descripción
8	0728	8309543/R	Kit de recambio de 3 levas
	764		Leva Armada
	2790	9023865	Tuerca Seguro
	2008	9023395	Perno Liso
	1806	9023864	Resorte Conico
	4728	9023866	Chapa Seguro Tuerca
	2821	9023868	Tornillo Seguro Tuerca 6 x 10
	2822	9023867	Arandela Seguro
	2791		Contratuerca

VARIOS

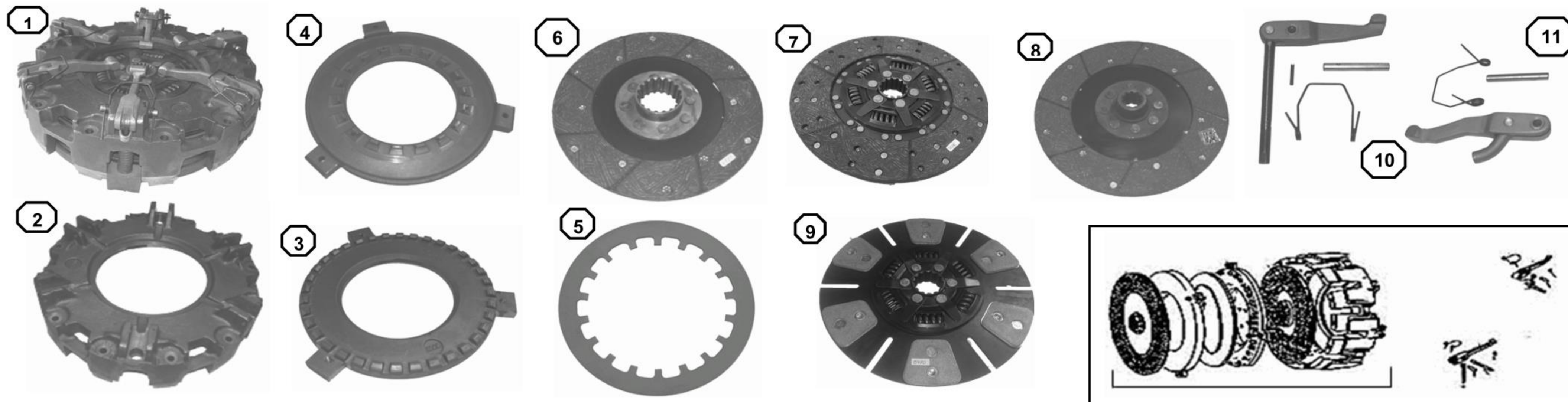
N°	Código	N° Original	Descripción
9	10129	9023758 A	Bulón Completo 8 mm
10	10125	8313828	Bulón Reforma Completa 10 mm
11	1831	9023861	Resorte Liviano
	1020		Leva



Línea FIAT 11" x 11" Bidisco - Doble Comando

Modelos

780 DT (Tipo Luk)



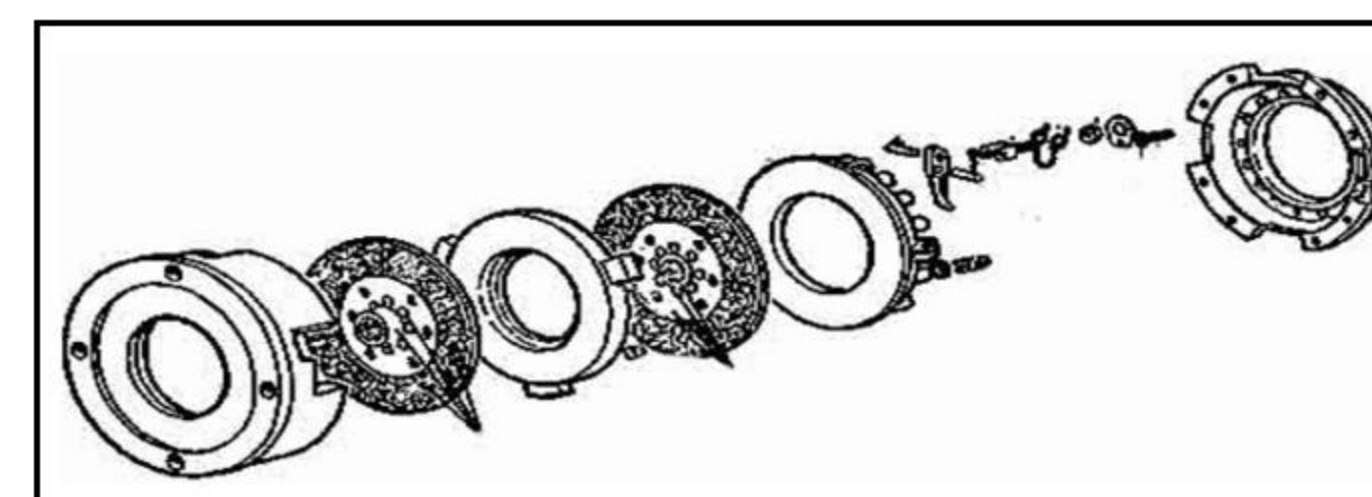
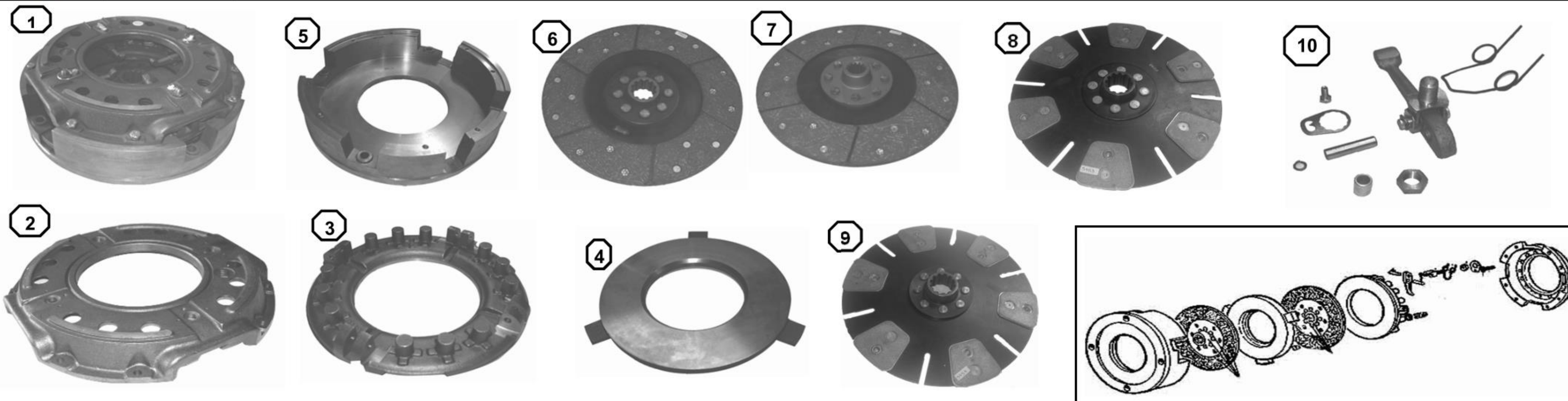
							JUEGOS DE REPARACIÓN				
N°	Código	N° Original	Descripción				N°	Código	N° Original	Descripción	
1	0060	5145716	Embrague 11" sin disco externo				10	0742	9959899	Kit de recambio de 3 levas cortas	
2	0220	9961545 / 9919424	Carcaza					769		Leva Corta Armada	
3	0554	9919436	Placa Intermedia 3 Orejas Transmisión					1705		Resorte Antivibrador	
4	0555	9919439	Placa Lado Volante 3 Orejas TDF					2015		Perno Largo	
5	3256	5102255	Diafragma 1100Kg					2613		Tuerca Autofrenante	
DISCOS								2941		Anillo Segger	
N°	Código	N° Original	Descripción	Medidas	Tipo	Revest.	11	0743	9959900	Kit de recambio de 3 levas largas	
6	2982	9925483	Disco Transmisión	11x14x40	Rígido	Orgánico		770		Leva Larga Armada	
7	3218	9925483	Disco Transmisión Centro Resorte	11x14x40	Flexible	Orgánico		1705		Resorte Antivibrador	
8	2981	5101585	Disco Toma de Fuerza	11x10x25	Rígido	Orgánico		2015		Perno Largo	
9	5470		Disco Transm. Centro Res. - 12 Pas	11x14x40	Rigido	Ceramico		2941		Anillo Segger	



Línea FIAT 11" x 11" Bidisco

Modelos

780 B 4 LEVAS 2DA SERIE



N°	Código	N° Original	Descripción			
1	0122	8306242	Embrague Completo 11" C/Intermedia - 2 Discos y Volante			
2	0272	1049149	Carcaza 4 Levas			
3	0588	8307002	Placa 4 Levas Lado Carcaza			
4	0589	8306997	Placa intermedia 3 orejas			
5	0590	8306999	Volante 3 entradas			
DISCOS						
N°	Código	N° Original	Descripción	Medidas	Tipo	Revest.
6	2835	9023896	Disco Transmisión Masa Baja	11x12x35	Rígido	Orgánico
7	2836	8306423	Disco T/F Masa Alta	11x12x35	Rígido	Orgánico
8	5453		Disco Transm.Masa Baja - 12 Past.	11x12x35	Rígido	Ceramico
9	5454		Disco TDF Masa Alta - 12 Past.	11x12x35	Rígido	Ceramico

JUEGOS DE REPARACIÓN			
N°	Código	N° Original	Descripción
10	0771	8306242/R	Kit de recambio de 4 levas
	763		Leva Armada
	2008	8307001	Perno Liso
	2625	8307009	Tuerca M10x1 (Horquilla)
	1809	8307003	Resorte Antivibrador
	2636	8307012	Chapa Seguro Tuerca
	2606	8307010	Tornillo Seguro Tuerca
	2683	8307011	Arandela Tornillo Seguro



Línea FIAT

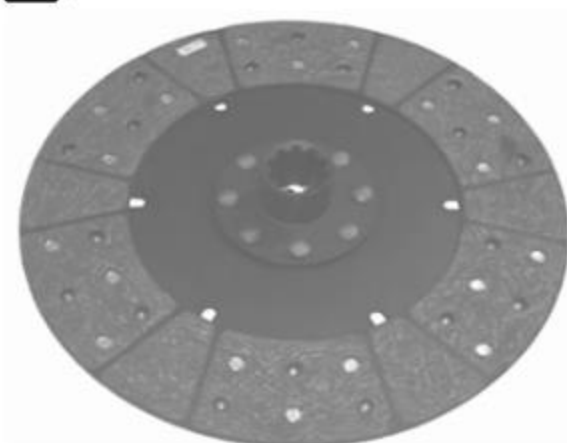
Modelos

R 55 - R 60

1



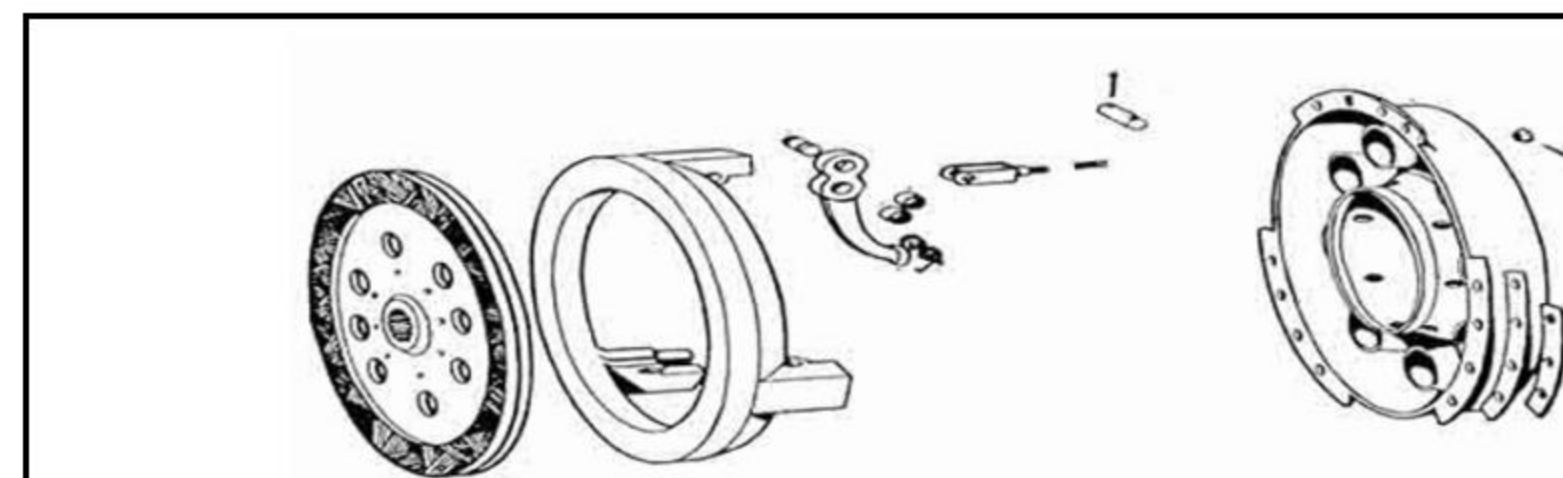
2



3



4



JUEGOS DE REPARACIÓN

Nº	Código	Nº Original	Descripción			
1	0516	396190	Placa aro de empuje			
DISCOS						
Nº	Código	Nº Original	Descripción	Medidas	Tipo	Revest.
2	6019	0752347	Disco Embrague	13x10x35	Rígido	Orgánico

Nº	Código	Nº Original	Descripción
3	0758	559251/R	Kit de recambio de 3 levas
4	1843		Resorte

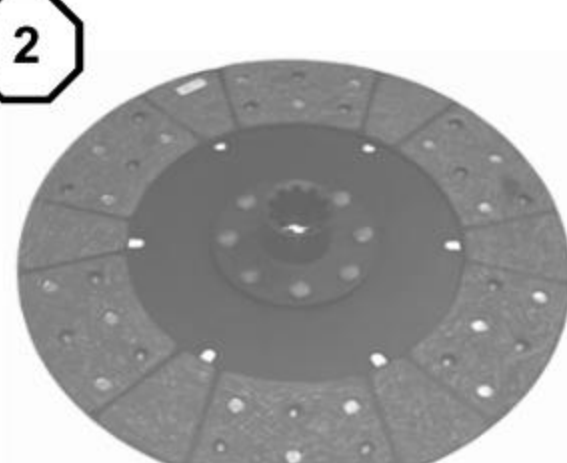
Modelos

780 AR

1



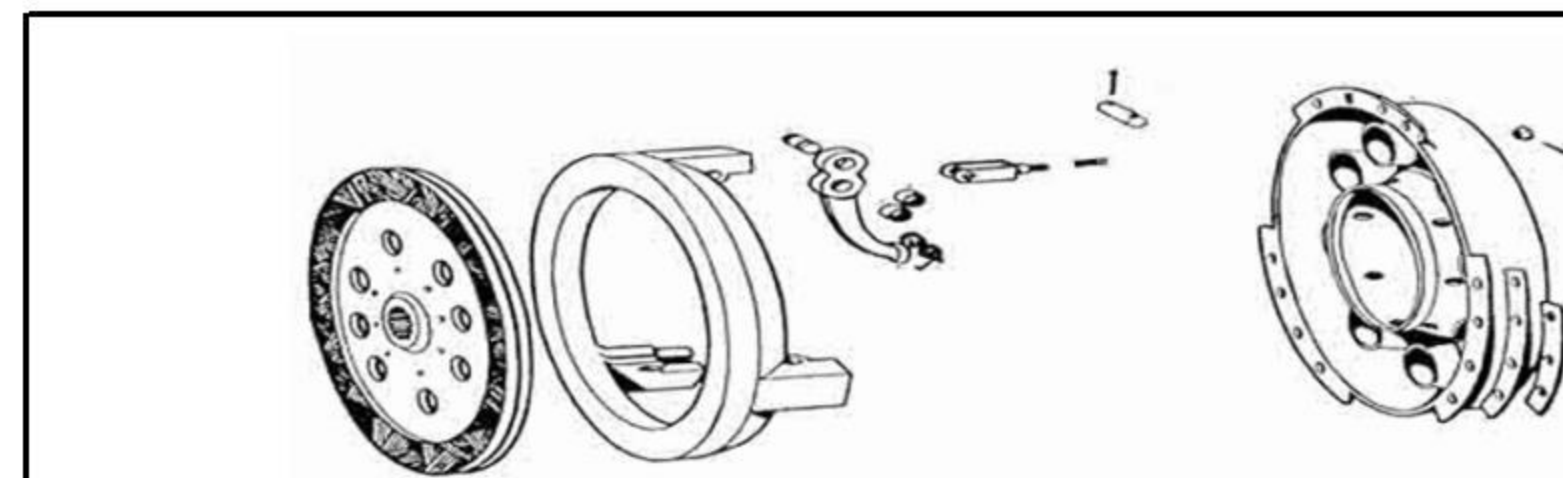
2



3



4



JUEGOS DE REPARACIÓN

Nº	Código	Nº Original	Descripción			
1	0516	396190	Placa aro de empuje			
DISCOS						
Nº	Código	Nº Original	Descripción	Medidas	Tipo	Revest.
2	6018	0072492	Disco Embrague	13x14x40	Rígido	Orgánico

Nº	Código	Nº Original	Descripción
3	0758	559251/R	Kit de recambio de 3 levas
4	1843		Resorte

FIAT



Línea FIAT

Modelos

600 E

JUEGOS DE REPARACIÓN

N°	Código	N° Original	Descripción
3	0758	559251/R	Kit de recambio de 3 levas

Modelos

180/90 - 160/90 TIPO LUK

JUEGOS DE REPARACIÓN

N°	Código	N° Original	Descripción
	0794	9960573	Kit de 3 levas T/F
	0795	9960572	Kit de 3 levas Transmisión

OTROS

N°	Código	N° Original	Descripción
	3275	9959997	Diafragma 1100Kg

Modelos

780 - 540 - 640

JUEGOS DE REPARACIÓN

N°	Código	N° Original	Descripción
	0803	9962518	Kit de 3 levas de Chapa de Transmisión (larga)
	0804	9959899	Kit de 3 levas de T/F(corta)

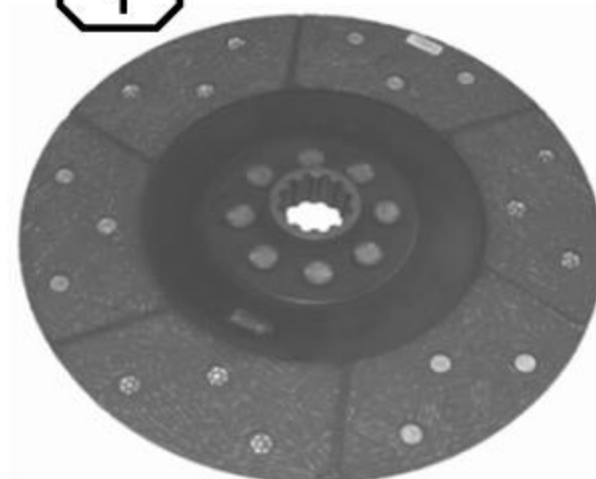
DISCOS DE EMBRAGUE VARIOS

N°	Código	N° Original	Descripción	Medidas	Tipo	Revest.
1	6015	9004189	Disco Transmisión Mod 700 Tipo LUK	12x12x35	Rígido	Orgánico
2	9905	9004183	Disco Toma de Fuerza Mod 700 Bombe	11x18x50	Rígido	Orgánico
3	6016	563584	Disco Transmisión Mod 411 Bidisco	9x14x9/16	Rígido	Orgánico
4	9898	563592	Disco Toma de Fuerza Mod 411 Bidisco	9x10x7/8	Rígido	Orgánico
5	6017	596260	Disco Transmisión Mod 411 Bidisco	10x14x40	Rígido	Orgánico
4	9902	596242	Disco Toma de Fuerza Mod 411 Bidisco	10x10x25	Rígido	Orgánico
6	4916		Disco Transmisión 1580 - 1780 (resorte)	350x18x50	Flexible	Cerámico
	9909		Disco TDF 600E - 1380 - 1580	11x10x25	Rígido	Orgánico

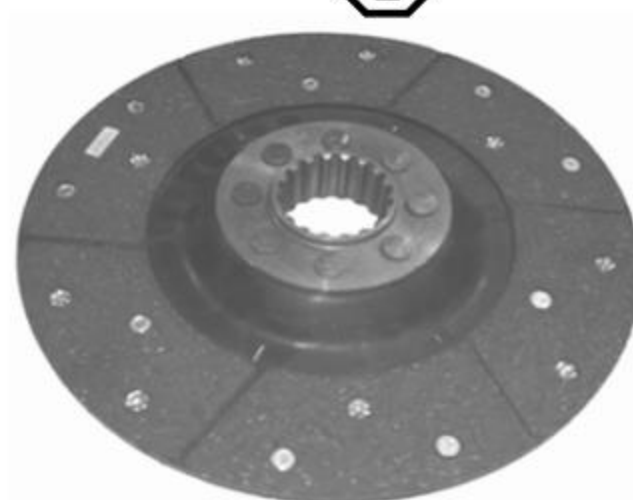
6



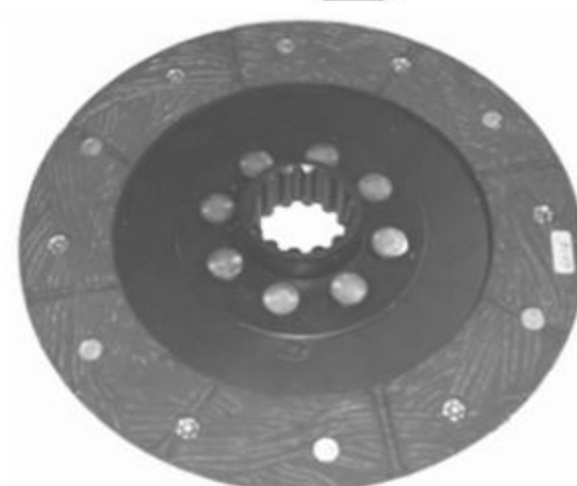
1



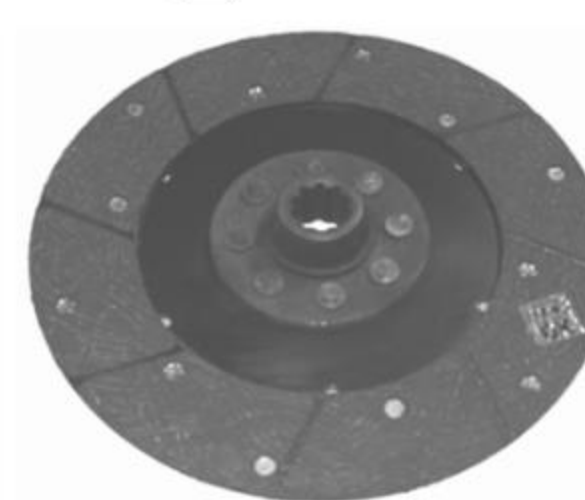
2



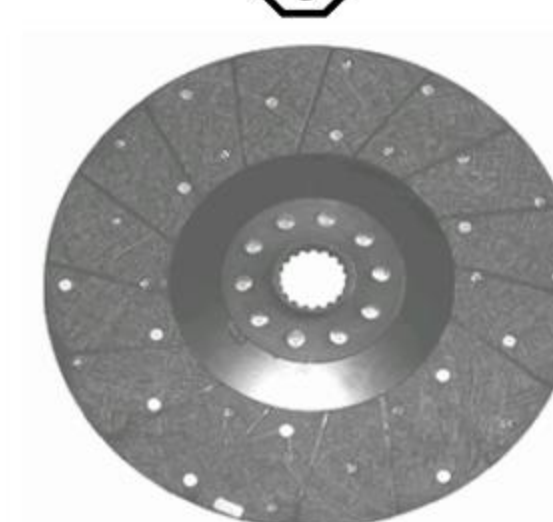
3



4



5

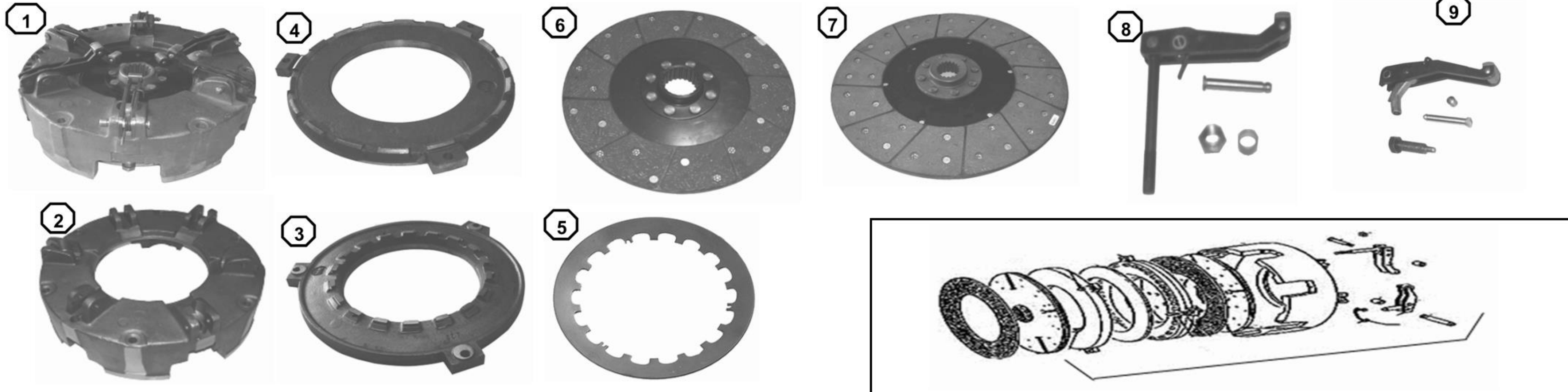




Línea NEW HOLLAND

Modelos

115 - 90 DT



N°	Código	N° Original	Descripción
1	0127	5144660	Embrague 12" Tipo Luk sin disco externo
2	0243	9963398	Carcaza 6 levas
3	0442	9963414	Placa intermedia 3 orejas Transmision
4	0445	9962239	Placa lado volante TDF
5	3276	9959998	Diafragma 1100Kg

DISCOS

7	6028	5143411	Disco Toma de Fuerza	12x10x28	Rígido	Orgánico
---	------	---------	----------------------	----------	--------	----------

JUEGOS DE REPARACIÓN

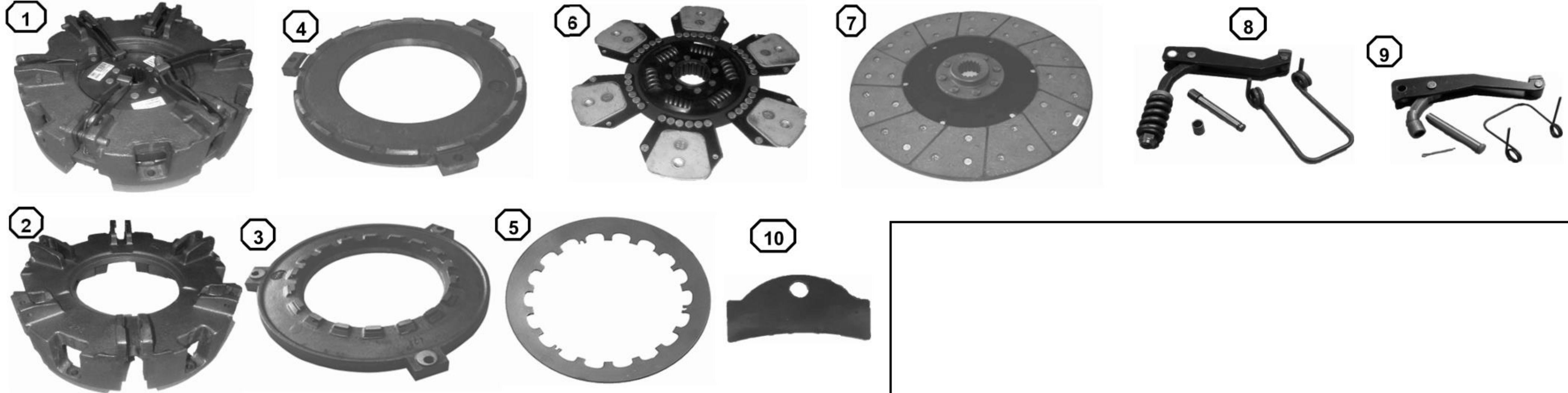
N°	Código	N° Original	Descripción
8	0808	9963413	Kit de recambio Transmisión de 3 levas
	914		Leva Armada
	2018		Perno con Cabeza
	2649		Buje Seguro
	2650		Tuerca Registro
9	0809	9963399	Kit de recambio T/F de 3 levas
	916		Leva Armada
	2018		Perno con Cabeza
	2464		Tornillo Registro
	2649		Buje Seguro



Línea NEW HOLLAND

Modelos

TL70 - TL75 - TL80 - TL85 - TL95 - TL100



N°	Código	N° Original	Descripción
1	171	5189875	Embrague con Disco Interno
2	278		Carcaza 6 levas
3	557		Placa Exterior
4	558		Placa Interior
5	3305		Diafragma

DISCOS

N°	Código	N° Original	Descripción	Medidas	Tipo	Revest.
6	4921	5167937	Disco Interno - 12 Past.	310x16x45	Flexible	Ceramico
7	2956	5189825	Disco Externo	310x10x25	Rígido	Orgánico

JUEGOS DE REPARACIÓN

N°	Código	N° Original	Descripción
8	0857		Kit de recambio Transmisión de 3 levas
9	0858		Kit de recambio T/F de 3 levas

VARIOS

N°	Código	N° Original	Descripción
10	2939		Placa de Apoyo Diafragma



Línea NEW HOLLAND

Modelos

5000 - 5100 - 7710 Hasta modelo año 1983

DISCOS

Nº	Código	Nº Original	Descripción	Medidas	Tipo	Revest.
1	3247	D9NN755OAA	Disco Embrague	13x10x1 3/4	Flexible	Orgánico
2	3248	D9NN755OAA	Disco Embrague - 12 Past.	13x10x1 3/4	Flexible	Cerámico

Modelos

180/90 - 180/90DT - 160/90 - 160/90DT - 110/90 DT

JUEGOS DE REPARACIÓN Y DIAFRAGMA

Nº	Código	Nº Original	Descripción
3	3276	9959997	Diafragma 1100Kg
4	0806	9960573	Kit de levas TDF
5	0807	9960572	Kit de levas Transmision

DISCOS

Nº	Código	Nº Original	Descripción	Medidas	Tipo	Revest.
6	3245	E3NN755OEA	Disco Embrague	12x25x41	Flexible	Orgánico

Modelos

1580 / 1780

DISCOS

Nº	Código	Nº Original	Descripción	Medidas	Tipo	Revest.
	4916		Disco de Transmision resorte	350x18x50	Flexible	Ceramico

Modelos

7610 - 7630 - 7810 - 7830 - 8030

DISCOS

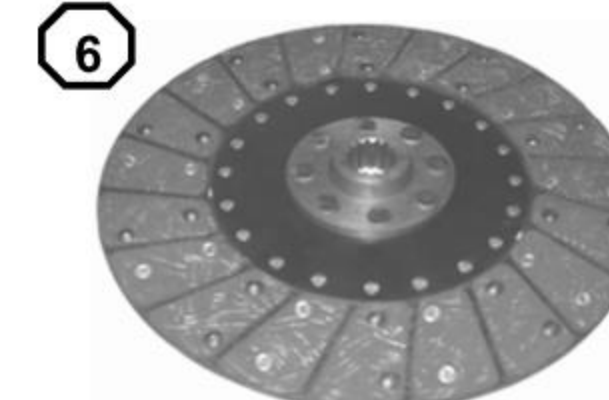
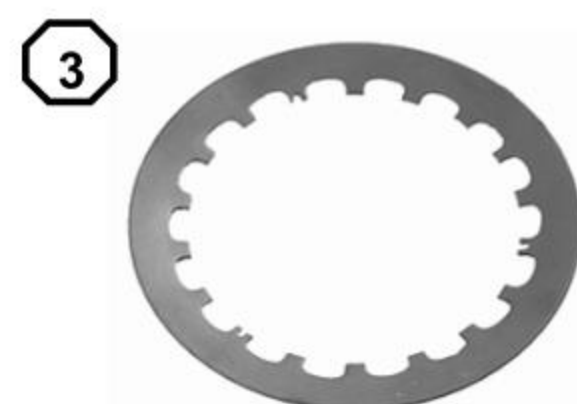
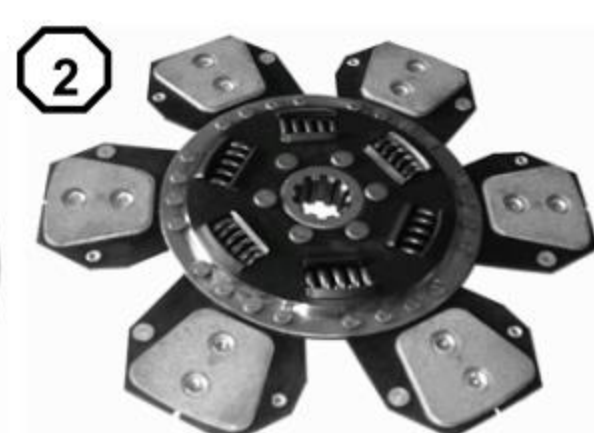
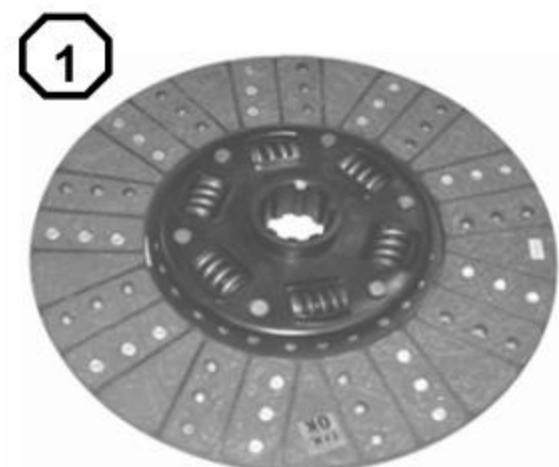
Nº	Código	Nº Original	Descripción	Medidas	Tipo	Revest.
	4920	84997285 N	Disco TDF - 16 Past.	13 x 10 x 45	Flexible	Ceramico

Modelos

TC 57 - TC 59

DISCOS

Nº	Código	Nº Original	Descripción	Medidas	Tipo	Revest.
7	4941	916843	Disco cabezal de alimentación		Rígido	Orgánico



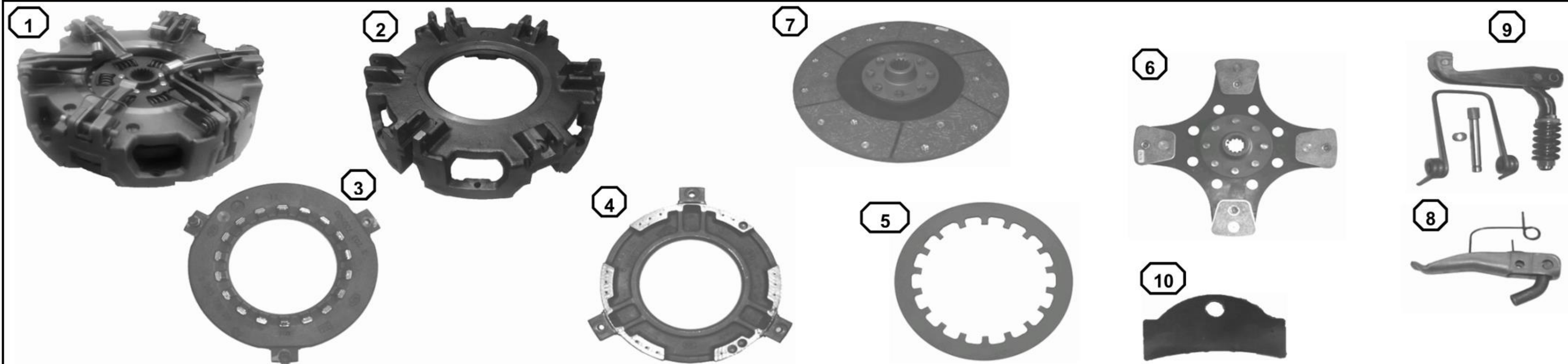
NEW HOLLAND



Línea NEW HOLLAND TNF

Modelos

TN65F - TN75F - TN90F



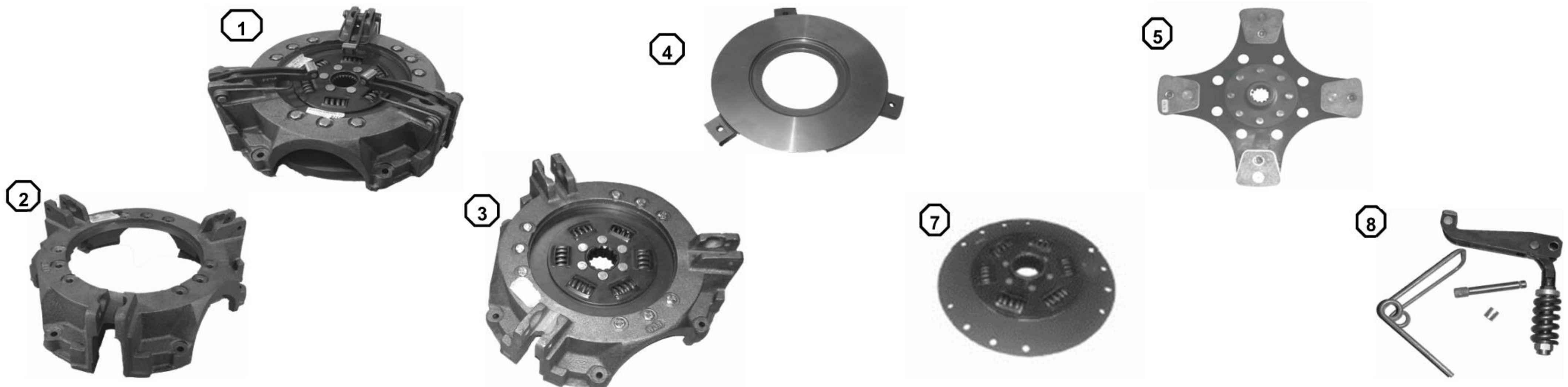
				JUEGOS DE REPARACIÓN			
N°	Código	N° Original	Descripción	N°	Código	N° Original	Descripción
1	177	47134905	Embrague Bidisco 11"	8	0834	9968850	Kit de recambio Transmisión de 3 levas
2	285		CARCAZA 6 LEVAS	9	0836	9968851	Kit de recambio T/F de 3 levas
3	1202		PLACA PRESION	VARIOS			
4	1203		PLACA PRESION	N°	Código	N° Original	Descripción
5	3363		DIAFRAGMA 1100 KG	10	2939		Placa de Apoyo Diafragma
DISCOS							
N°	Código	N° Original	Descripción	Medidas	Tipo	Revest.	
6	5471	5176450	Disco Int. 11" TDF - 8 Past.		Rigido	Ceramico	
7	5472	5176449	Disco Ext. Transm. 11"Mod. TN65F		Flexible	Organico	
7	5473	5181425	Disco Ext. Transm.11" Mod. TN75F		Flexible	Organico	
7	5474	5181422	Disco Ext. Transm.11" Mod. TN90F		Flexible	Organico	



Línea NEW HOLLAND TD

Modelos

TD5.75 - TD5.90 - TD5.110



N°	Código	N° Original	Descripción
1	178	87732490	Embrague 11" C/TDF Incorporada Mod. TD5.75 - TD5.90
1	179	84427009	Embrague 11" C/TDF Incorporada Mod. TD5.110
2	286		Carcaza sin TDF
3	287		Carcaza con TDF Remachada
4	1204	87594144	Placa Transm. 11" lado volante

DISCOS

N°	Código	N° Original	Descripción	Medidas	Tipo	Revest.
5	5475	47134874	DISCO Transmision 11" - 8 Past - Mod. TD5.75 - TD5.90		Rigido	Cerámico
6	5476	84146735	DISCO Transmision 11" - 8 Past - Mod. TD5.110.		Rigido	Cerámico
7	5477		Disco TDF p/Remachar		Rigido	N/C

JUEGOS DE REPARACIÓN

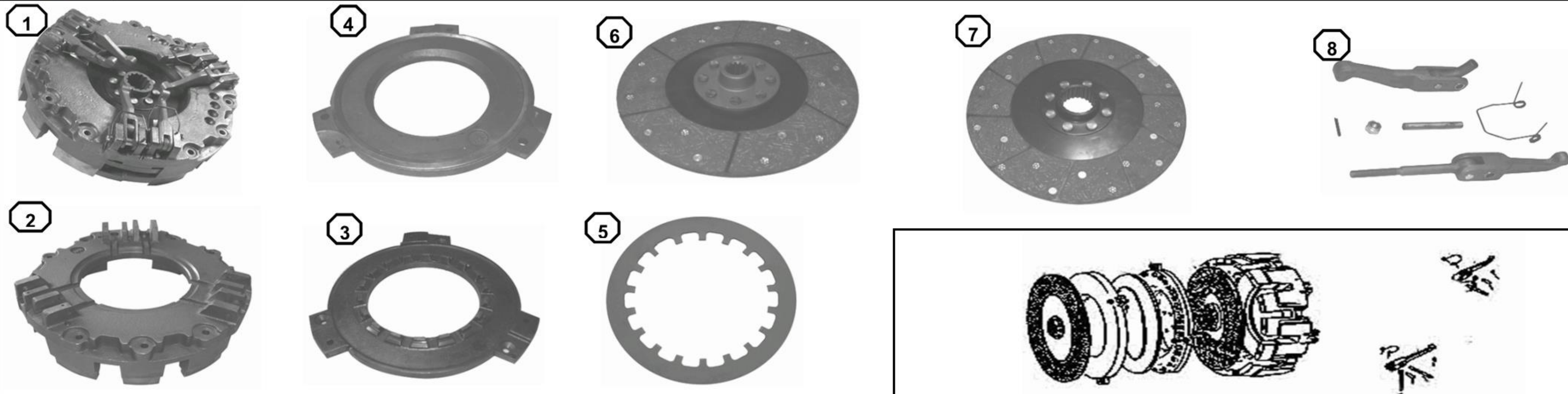
N°	Código	N° Original	Descripción
8	888	87741845	Kit de recambio Transmisión de 3 levas



Línea NEW HOLLAND TDF 11" x 11" BIDISCO - DOBLE COMANDO (REFORMA)

Modelos

TD 85 F



N°	Código	N° Original	Descripción
1	0180	84328836	Embrague 11" (Alternativo)
2	0288		Carcaza 6 orejas
3	1205		Placa toma de fuerza lado volante
4	0471		Placa transmisión
5	3254	VER	Diafragma 1100Kg

DISCOS

N°	Código	N° Original	Descripción	Medidas	Tipo	Revest.
6	5478	84328362	Disco Externo Toma de Fuerza	11 x 10 x 25	Rígido	Orgánico
7	5479	84228451	Disco Interno Transmisión	11 x 14 x 40	Rígido	Orgánico

JUEGOS DE REPARACIÓN

N°	Código	N° Original	Descripción	Cantidad
8	0889		Kit de recambio de 6 levas	
	1003		Leva corta	3
	1705		Resorte antivibrador	6
	2638		Tensor roscado	3
	2613		Tuerca registro	3
	2013		Perno corto	6
	2015		Perno pivote	6
	2637		Traba elástica	6
	1002		Leva larga	3
	2599		Tensor curvo	3

JUEGOS DE REPARACIÓN (ORIGINALES)

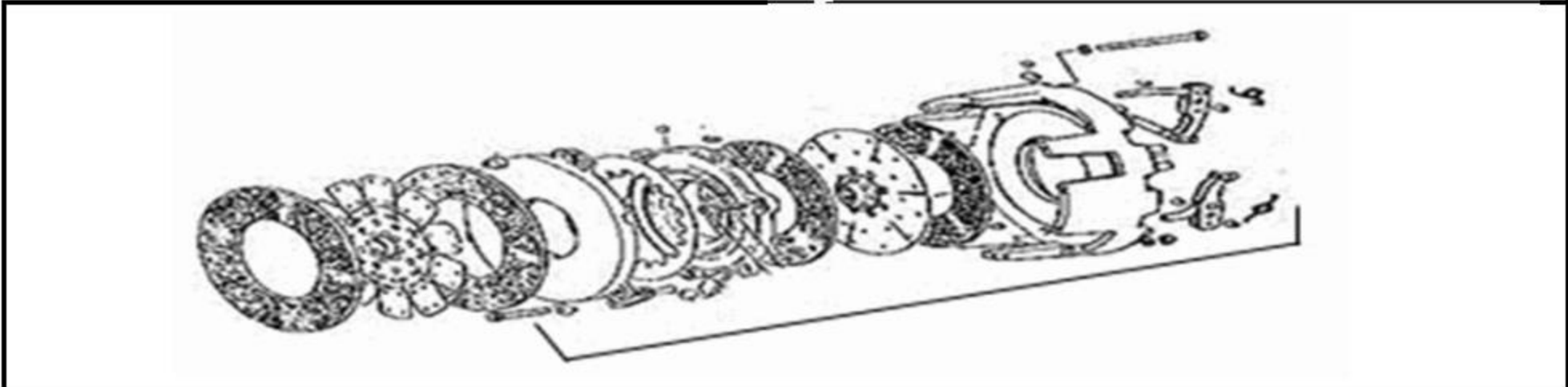
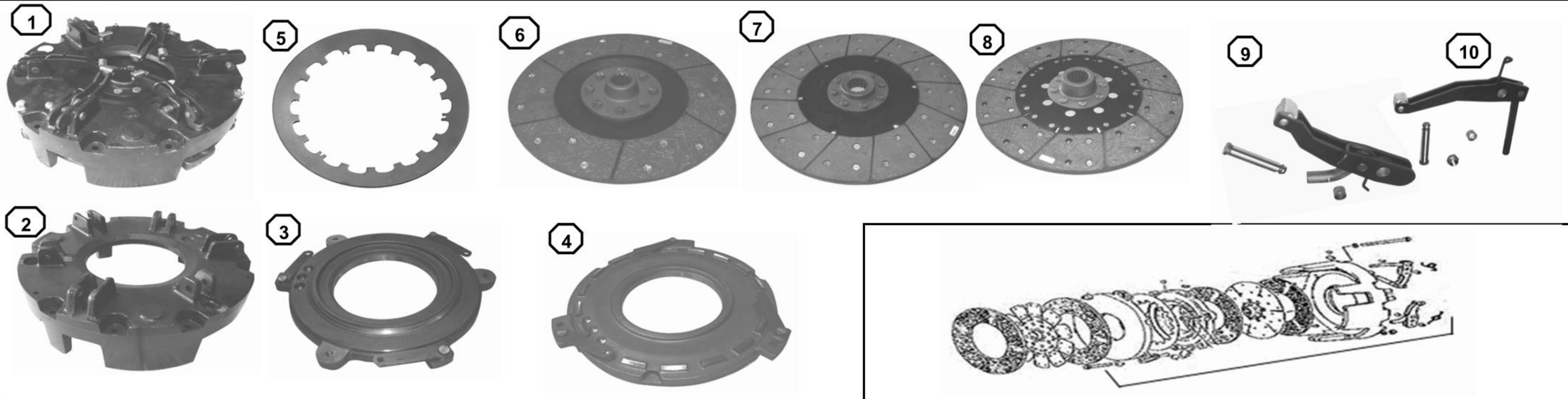
N°	Código	N° Original	Descripción	Cantidad
9	0890	5080820	Kit de recambio de 3 levas TDF	
10	0891	5080821	Kit de recambio de 3 levas Transmision	



Línea AGRALE

Modelos

BX 90 - BX 4 90 - BX 100 Turbo - BX 4 100 Turbo - BX 4 150



JUEGOS DE REPARACIÓN

N°	Código	N° Original	Descripción
1	0128		Embrague doble 13" Liviano sin disco externo
1	0129	8009-102-045-005	Embrague doble 13" pesado sin disco externo
2	0242	8009-102-062-000	Carcaza 6 orejas
3	0452	8009-102-060-004	Placa toma de fuerza
4	0453	8009-102-056-002	Placa transmisión
5	3277	8009-102-064-006	Diafragma 1400Kg

N°	Código	N° Original	Descripción
9	0812	8009-102-032-003	Kit de recambio T/F de 3 levas
10	0813	8009-102-032-003	Kit de recambio Transmisión de 3 levas

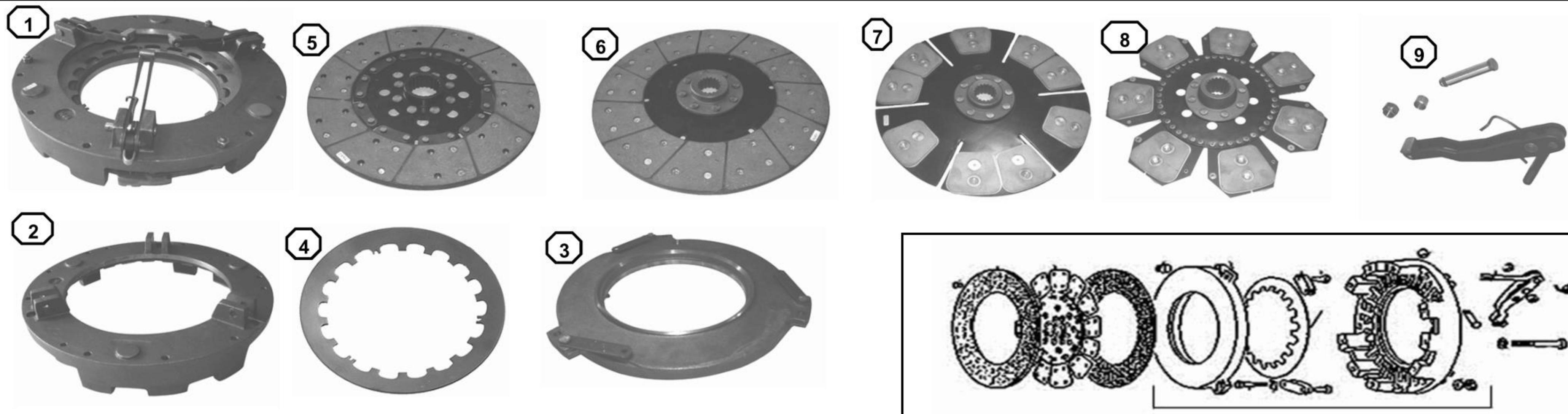
N°	Código	N° Original	Descripción	12x22x45	Rígido	Orgánico
6	4902	8009-102-063-008	Disco Toma de Fuerza			
7	4903		Disco Transmisión			
8	4904	8009-102-069-005	Disco Transmisión			



Línea AGRALE

Modelos

BX 130 - BX 4 130 - BX 4 150



JUEGOS DE REPARACIÓN

Nº	Código	Nº Original	Descripción			
1	0130	8009.102.035.00.6	Embrague simple 14" liviano s/disco			
2	0244	8009.102.021.00.6	Carcaza de 3 orejas			
3	0468	8009.102.037.00.2	Placa presión 3 orejas (6 aguj.)			
4	3278	8009.102.064.00.6	Diafragma 1100Kg			
DISCOS						
Nº	Código	Nº Original	Descripción	Medidas	Tipo	Revest.
5	4905	8009.102.059.00.6	Disco Transmisión	14x18x35	Flexible	Orgánico
6	4906	8009.102.059.00.6	Disco Transmisión	14x18x35	Rígido	Orgánico
7	4907	8009.102.059.00.6	Disco Transmisión - 18 Past.	14x18x35	Rígido	Cerámico
8	4908	8009.102.059.00.6	Disco Transmisión - 14 Past.	14x18x35	Flexible	Cerámico

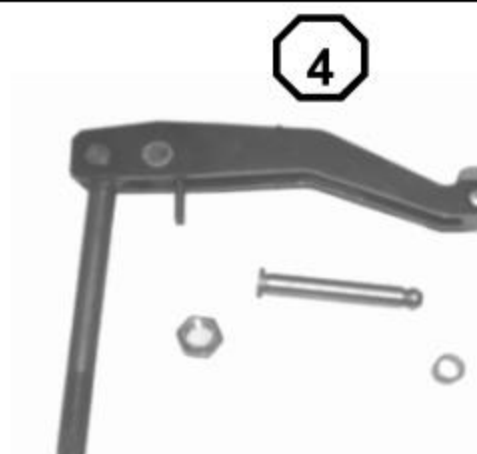
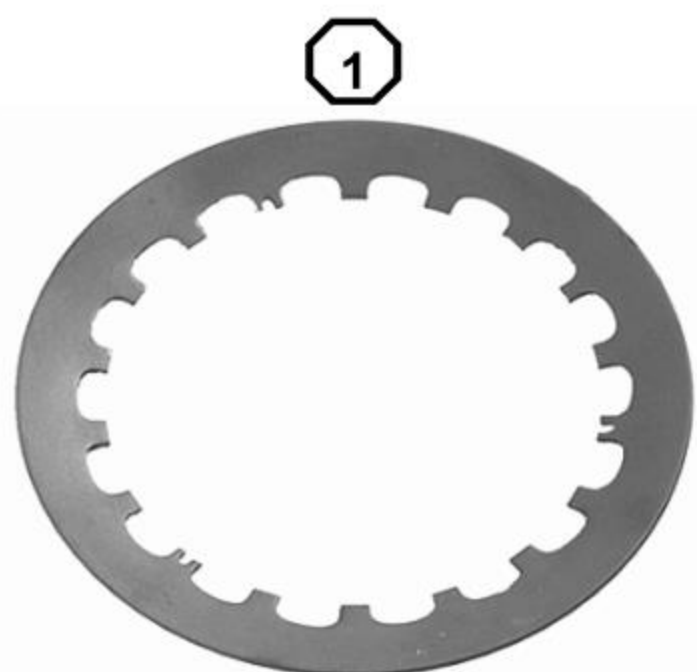
Nº	Código	Nº Original	Descripción
9	0814	8009.102.022.00.4	Kit de recambio de 3 levas



Línea CASE

Modelos

AB J55 - AB J 60



N°	Código	N° Original	Descripción
1	3276	9959997	Diafragma 110 Kgs
2	0248	7005.16.1013	Carcaza 6 orejas
3	0480	7005.16.1014	Placa transmisión
4	0483	7005.16.1024	Placa toma de fuerza
5	3279	7004.16.1004	Diafragma 1100Kg

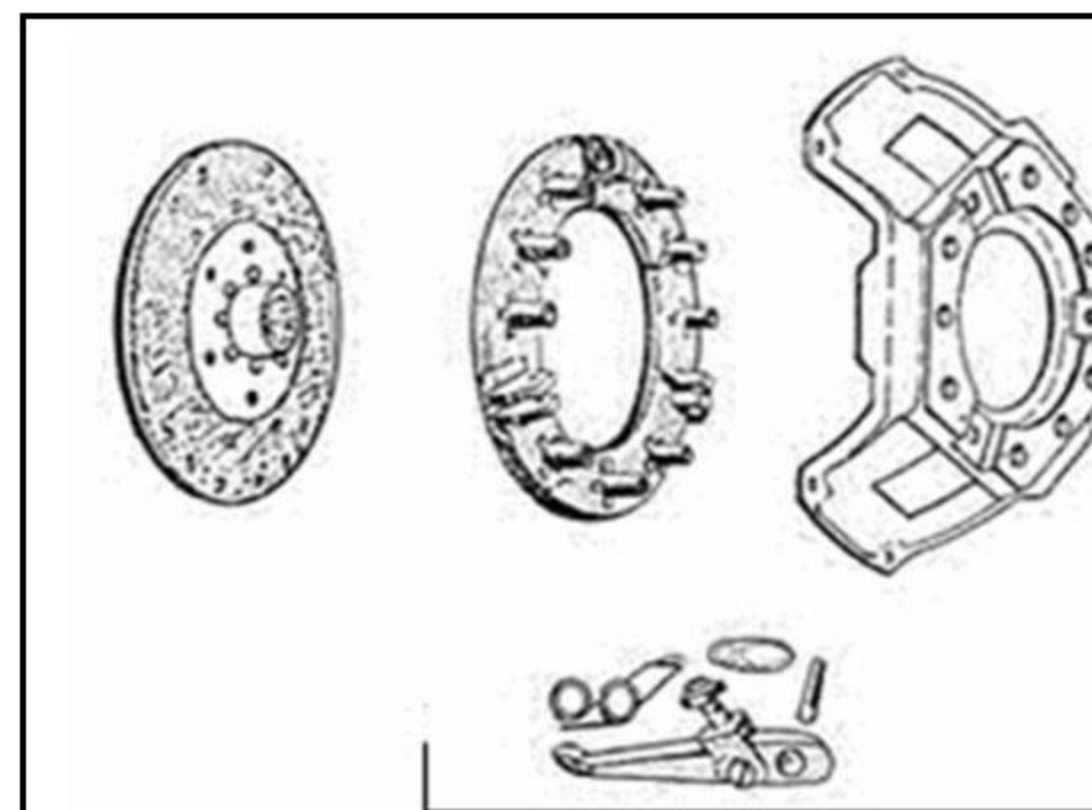
JUEGOS DE REPARACIÓN			
N°	Código	N° Original	Descripción
2	803	9962518	Kit de Levas
3	804	9959899	Kit de Levas
4	806	9960573	Kit de Levas
5	807	9960572	Kit de Levas



Línea ARAUS

Modelos

510



N°	Código	N° Original	Descripción			
1	0011	34509402	Embrague 11" sin disco			
2	0265		Carcaza chapa			
3	0435		Placa			
DISCOS						
N°	Código	N° Original	Descripción	Medidas	Tipo	Revest.
4	9891	30902201	Disco Blindado	11x10x1 3/8	Flexible	Orgánico

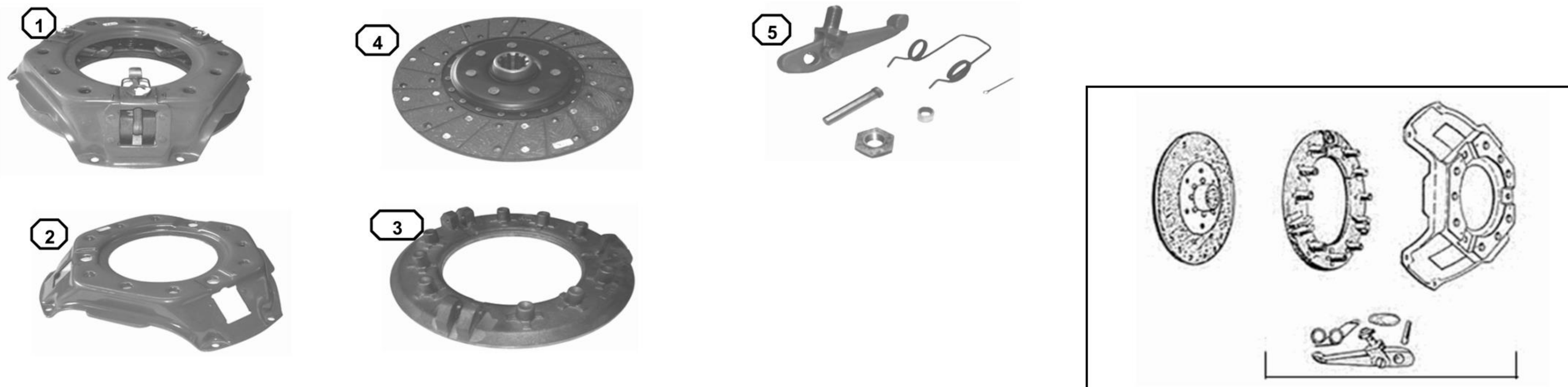
JUEGOS DE REPARACIÓN			
N°	Código	N° Original	Descripción
5	0736		Kit de recambio de 3 levas
VARIOS			
N°	Código	N° Original	Descripción
	1709		Resorte compresión
	1729		Resorte compresión



Línea VASALLI

Modelos

900



N°	Código	N° Original	Descripción			
1	0137	99.65150	Embrague 11" sin disco			
2	0254		Carcaza chapa			
3	0419		Placa			
DISCOS						
N°	Código	N° Original	Descripción	Medidas	Tipo	Revest.
4	9907	99.65170	Disco Blindado Transmisión	11x10x1 3/8	Flexible	Orgánico

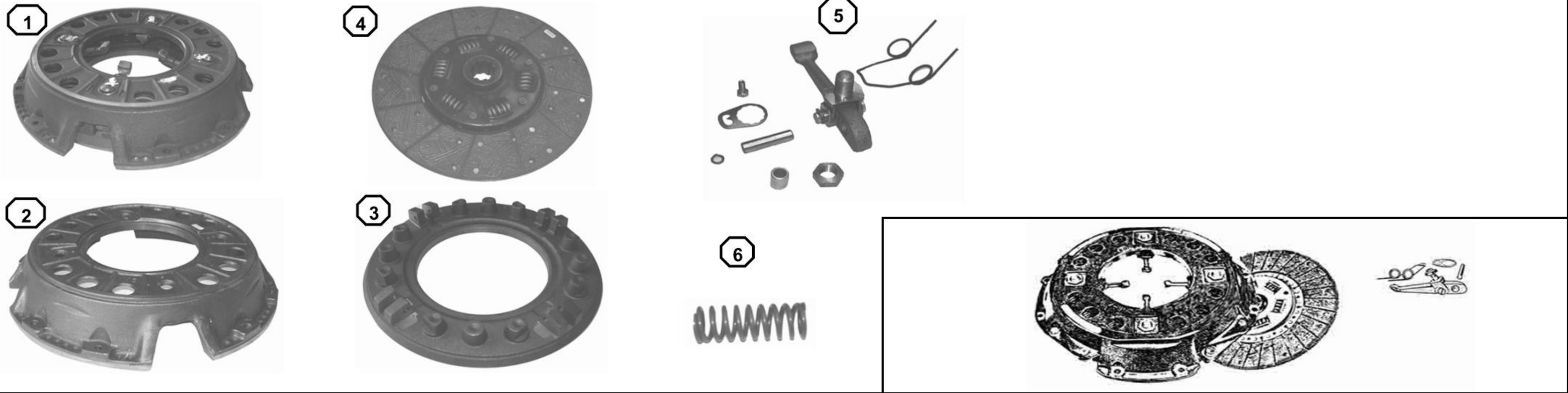
JUEGOS DE REPARACIÓN			
N°	Código	N° Original	Descripción
5	0820		Kit de recambio de 3 levas
VARIOS			
N°	Código	N° Original	Descripción
	1709		Resorte compresión
	1729		Resorte compresión



Línea VASALLI

Modelos

900



N°	Código	N° Original	Descripción			
1	0138	10.01602	Embrague 12" sin disco			
2	0255		Carcaza			
3	0418		Placa			
DISCOS						
N°	Código	N° Original	Descripción	Medidas	Tipo	Revest.
4	4910	10.01601	Disco Transmisión Centro Resorte	12x10x35	Flexible	Orgánico

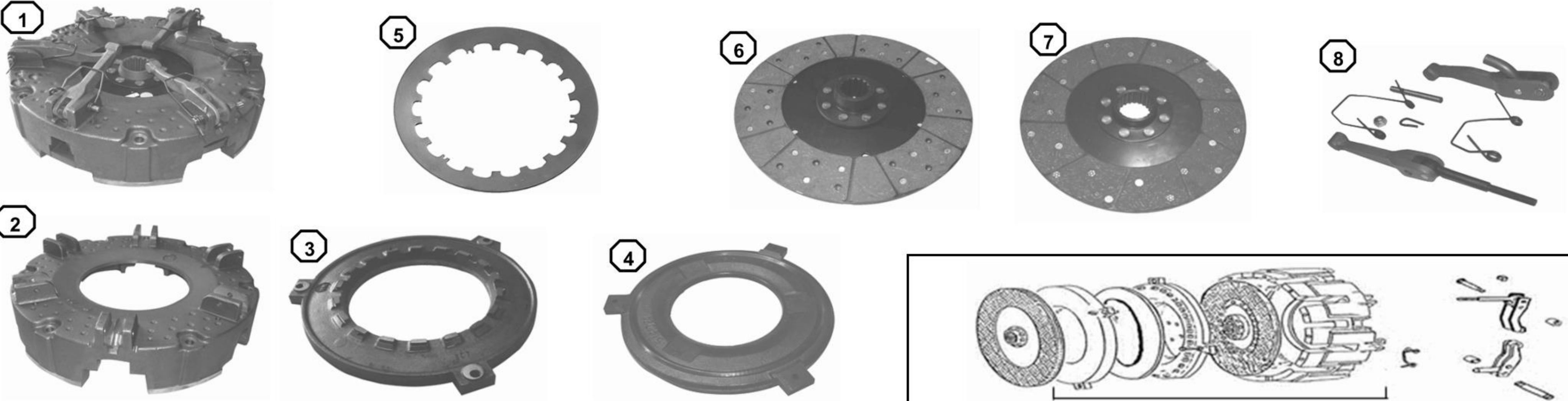
JUEGOS DE REPARACIÓN			
N°	Código	N° Original	Descripción
5	0821		Kit de recambio de 4 levas
VARIOS			
N°	Código	N° Original	Descripción
6	1711		Resorte compresión



Línea UNIVERSAL

Modelos

U 1010



JUEGOS DE REPARACIÓN

N°	Código	N° Original	Descripción
1	0131	7005.16.0102	Embrague 13" sin disco externo
2	0248	7005.16.1013	Carcaza 6 orejas
3	0480	7005.16.1014	Placa transmisión
4	0483	7005.16.1024	Placa toma de fuerza
5	3279	7004.16.1004	Diafragma 1100Kg
DISCOS			

N°	Código	N° Original	Descripción
8	0815		Kit de recambio de 6 levas

7	3244	7005.16.0312	Disco Transmisión	13x16x45	Rígido	Orgánico
---	------	--------------	-------------------	----------	--------	----------

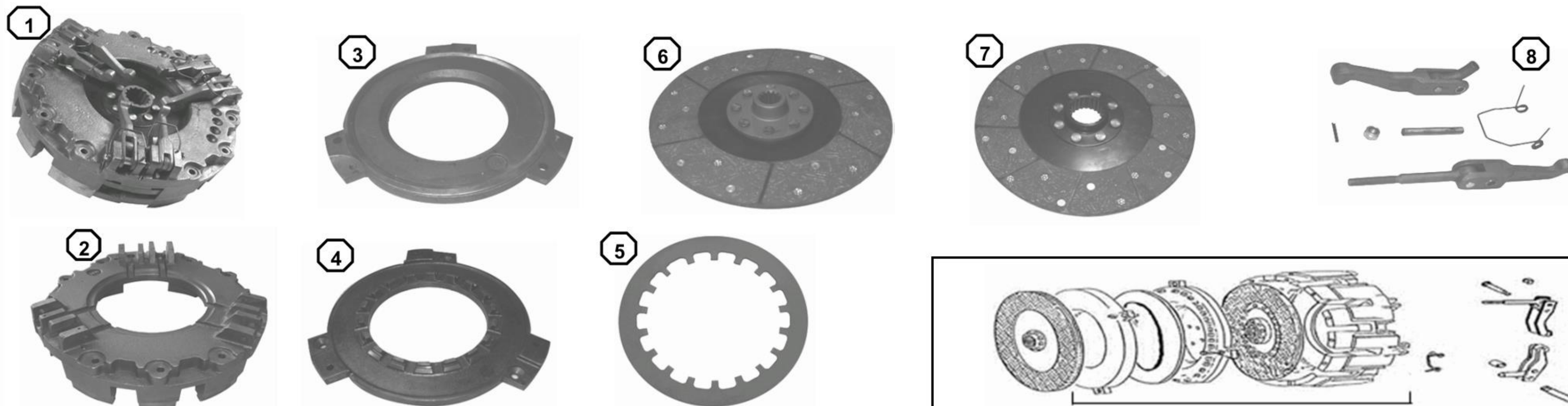
UNIVERSAL



Línea UNIVERSAL

Modelos

U 640 - 530



JUEGOS DE REPARACIÓN

N°	Código	N° Original	Descripción			
1	0132	50.16.030	Embrague 11" sin disco externo			
2	0249	50.16.154	Carcaza 6 orejas			
3	0504	50.16.156	Placa toma de fuerza			
4	0424	50.16.155	Placa transmisión			
5	3280	50.16.157	Diafragma 1100Kg			
DISCOS						
N°	Código	N° Original	Descripción	Medidas	Tipo	Revest.
6	3232	50.16.032	Disco Toma de Fuerza	11X10X25	Rígido	Orgánico
7	3237	50.16.031	Disco Transmisión	11X14X40	Rígido	Orgánico

N°	Código	N° Original	Descripción
8	0816		Kit de recambio de 6 levas



Linea BERNARDIN

Modelos

M - 20



N°	Código	N° Original	Descripción
1	135		Embrague 11" S/Disco Externo
2	252		Carcaza de Chapa
3	421		Fundición

DISCOS

N°	Código	N° Original	Descripción	Medidas	Tipo	Revest.
4	9891		Disco Blindado	11x10x1 3/8"	Rígido	Orgánico

JUEGOS DE REPARACIÓN

N°	Código	N° Original	Descripción
5	818		Kit de recambio de 3 Levas
	1001		Leva
	1302		Horquilla
	1701		Resorte Antivibrador
	2005		Perno pasador Corto
	2006		Perno pasador Largo
	2603		Tuerca registro
	2684		Chaveta
	2685		Buje

VARIOS

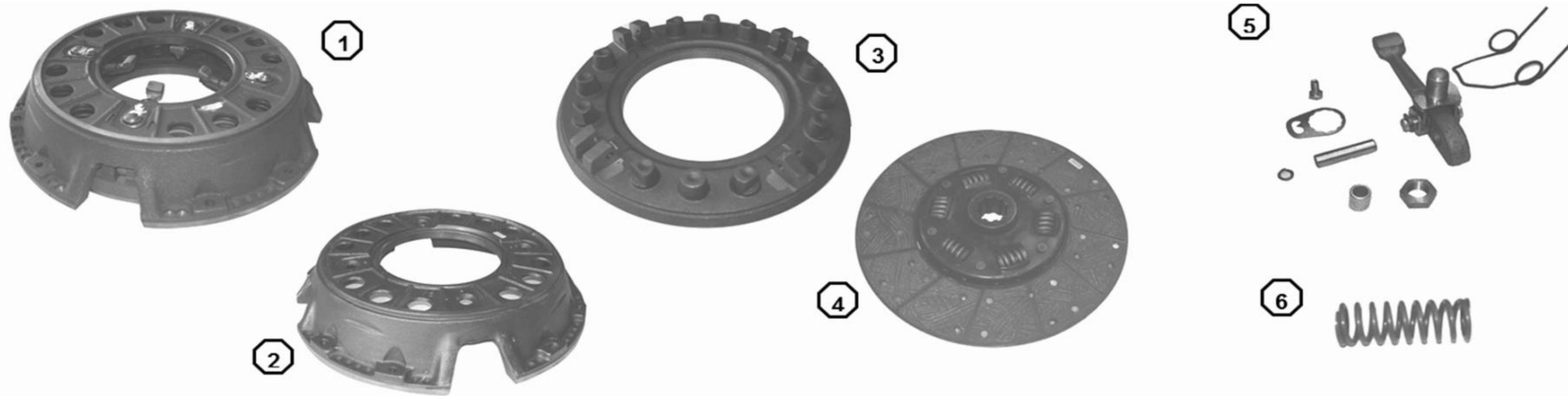
N°	Código	N° Original	Descripción
6	1709		Resorte compresion
6	1729		Resorte compresion



Linea BERNARDIN

Modelos

M - 23



N°	Código	N° Original	Descripción			
1	136		Embrague 12" S/Disco Externo			
2	253		Carcaza de Chapa			
3	420		Fundición			
DISCOS						
N°	Código	N° Original	Descripción	Medidas	Tipo	Revest.
4	3006		Disco a Resorte M 350			Orgánico

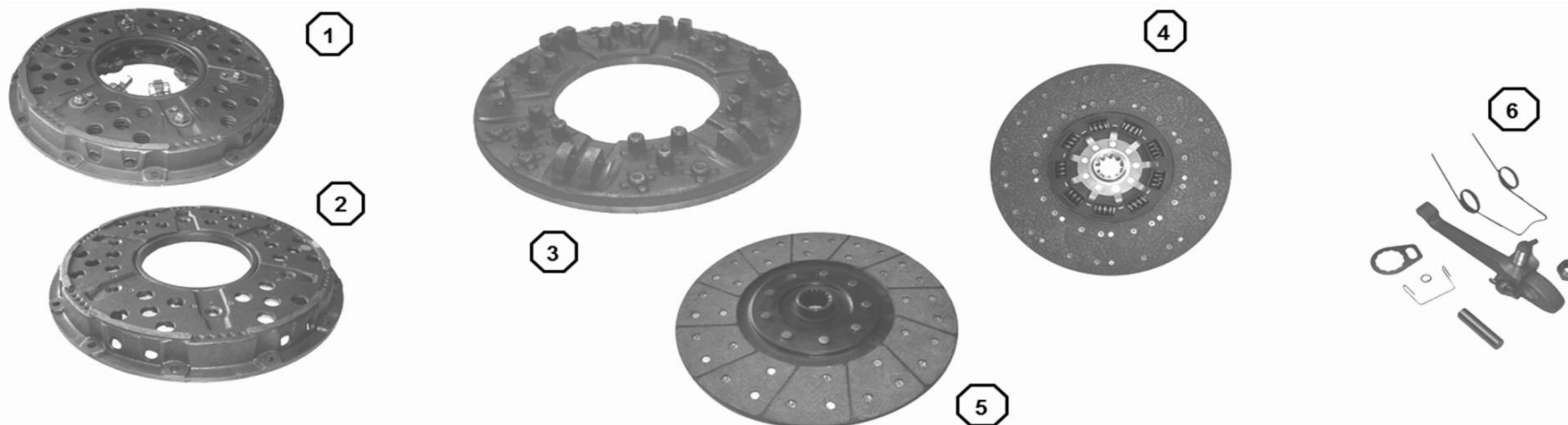
JUEGOS DE REPARACIÓN			
N°	Código	N° Original	Descripción
5	819		Kit de recambio de 3 Levas
	1013		Leva
	1304		Horquilla
	1703		Resorte Antivibrador
	2007		Perno c/cabeza
	2008		Perno liso
	2606		Tornillo de Seguro
	2607		Tuerca registro
	2636		Seguro tuerca
	2684		Chaveta
	2682		Buje
VARIOS			
N°	Código	N° Original	Descripción
6	1711		Resorte compresion



Linea DON ROQUE

Modelos

150



N°	Código	N° Original	Descripción			
1	0100	258310/1	Embrague 14" simple sin disco externo			
2	0226		Carcaza 14" 6 orejas			
3	0440		Fundición 6 orejas			
DISCOS						
N°	Código	N° Original	Descripción	Medidas	Tipo	Revest.
4	5482		Disco Transmisión a Resorte	14x10x11/2"	Rigido	Organico

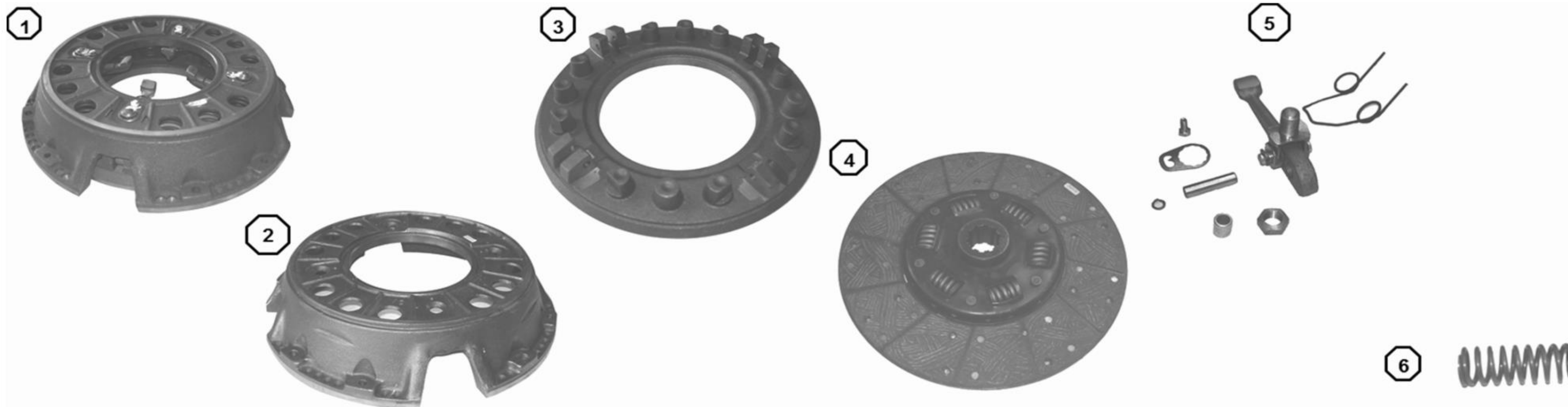
JUEGOS DE REPARACIÓN			
N°	Código	N° Original	Descripción
6	0779		Kit de recambio de 6 levas
	1041		Leva
	1308		Horquilla
	2028		Perno con cabeza
	2029		Perno liso
	2906		Buje
	2907		Tuerca
	1653		Resorte antivibrador
	2908		Chaveta



Linea DON ROQUE

Modelos

125



N°	Código	N° Original	Descripción			
1	134		Embrague 12" S/Disco Externo			
2	203		Carcaza de Chapa			
3	437		Fundición			
DISCOS						
N°	Código	N° Original	Descripción	Medidas	Tipo	Revest.
4	3006		Disco a Resorte M 350	12x10x35	Flexible	Orgánico

JUEGOS DE REPARACIÓN			
N°	Código	N° Original	Descripción
5	724		Kit de recambio de 4 Levas
	1013		Leva
	1304		Horquilla
	1703		Resorte Antivibrador
	2007		Perno c/cabeza
	2008		Perno liso
	2606		Tornillo de Seguro
	2607		Tuerca registro
	2636		Seguro tuerca
	2684		Chaveta
	2682		Buje
VARIOS			
N°	Código	N° Original	Descripción
6	1711		Resorte compresion



Línea SCANIA

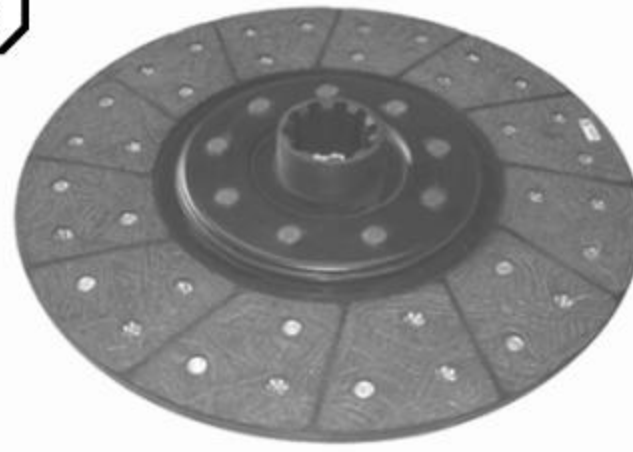
Modelos

L 111 - BR 116

1



6



4



7



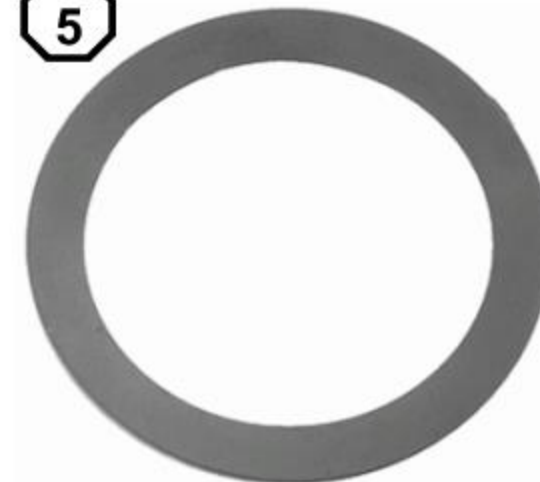
2



3



5



N°	Código	N° Original	Descripción
	0139		Embrague 14" bidisco
	0256		Carcaza 4 orejas
	0417		Placa presión 4 orejas
	0416		Placa intermedia
	3281		Diafragma 1100Kg
DISCOS			

JUEGOS DE REPARACIÓN				
N°	Código	N° Original	Descripción	Cantidad
	0822		Kit de recambio de 4 levas	

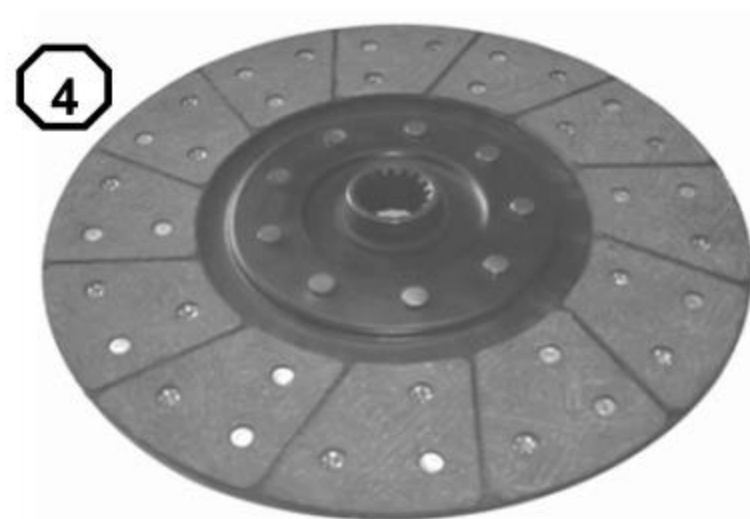
9892	Disco Blindado Transm. estria fina	14x22x1 3/4	Rígido	Orgánico
------	------------------------------------	-------------	--------	----------



Línea Mercedes Benz

Modelos

L 312 - L 911 - L 914 - 0120 - 0140 - L 1112 - L 1114



N°	Código	N° Original	Descripción			
1	0141	0002505104	Embrague 11" sin disco			
2	0257	0002521232	Carcaza chapa			
3	0415	0002501304	Placa			
DISCOS						
N°	Código	N° Original	Descripción	Medidas	Tipo	Revest.
4	9881		Disco Blindado Transmisión	11x10x1 3/8	Flexible	Orgánico

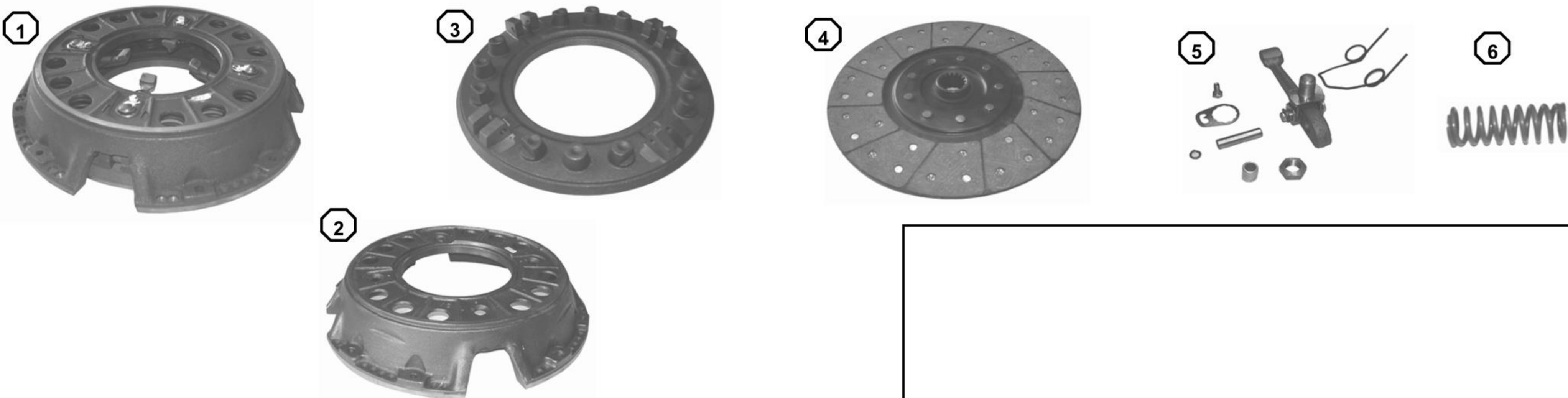
JUEGOS DE REPARACIÓN				
N°	Código	N° Original	Descripción	Cantidad
5	0824	0002522013	Kit de recambio de 3 levas	
VARIOS				
N°	Código	N° Original	Descripción	
	1709	0002525120	Resorte compresión	
	1729	0002523220	Resorte compresión	



Línea Mercedes Benz

Modelos

L 312 - L 911 - L 914 - 0120 - 0140 - L 1112 - L 1114



N°	Código	N° Original	Descripción			
1	0142	0022809504	Embrague 12" sin disco externo			
2	0258		Carcaza			
3	0411	0012505104	Placa			
DISCOS						
N°	Código	N° Original	Descripción	Medidas	Tipo	Revest.
4	9890		Disco Blindado	12x10x36	Rígido	Orgánico

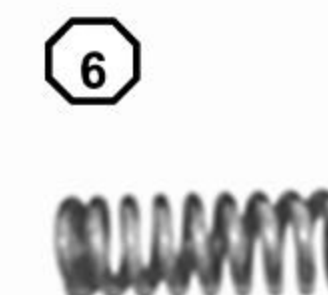
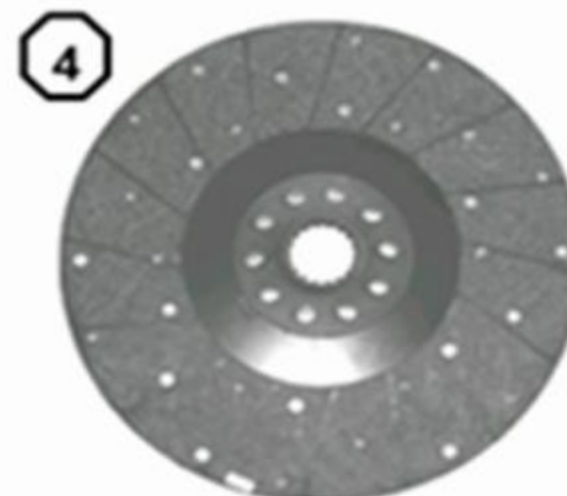
JUEGOS DE REPARACIÓN				
N°	Código	N° Original	Descripción	Cantidad
5	0825	3515867025	Kit de recambio de 4 levas	
VARIOS				
N°	Código	N° Original	Descripción	
6	1711	0002525120	Resorte compresión	



Línea Mercedes Benz

Modelos

O 370 - O 371 - OH1419 - L1418 - 1519 - 1521 - 1524 - 1525 - 1526 - 1819 - 1820 - 1822



N°	Código	N° Original	Descripción
1	0101		Embrague 15" simple
2	0228		Carcaza
3	0563		Placa de fundición

DISCOS

N°	Código	N° Original	Descripción	Medidas	Tipo	Revest.
4	9876		Disco Blindado	15x10x13/4"	Rigido	Organico

JUEGOS DE REPARACIÓN

N°	Código	N° Original	Descripción
5	0778		Kit de recambio de 6 levas
	1039		Leva patín ancho
	1307		Horquilla
	1652		Resorte antivibrador
	2026		Perno con cabeza
	2027		Perno liso
	2905		Buje
	2523		Tuerca
	2524		Arandela
	2525		Seguro tuerca
	2526		Tornillo seguro tuerca

VARIOS

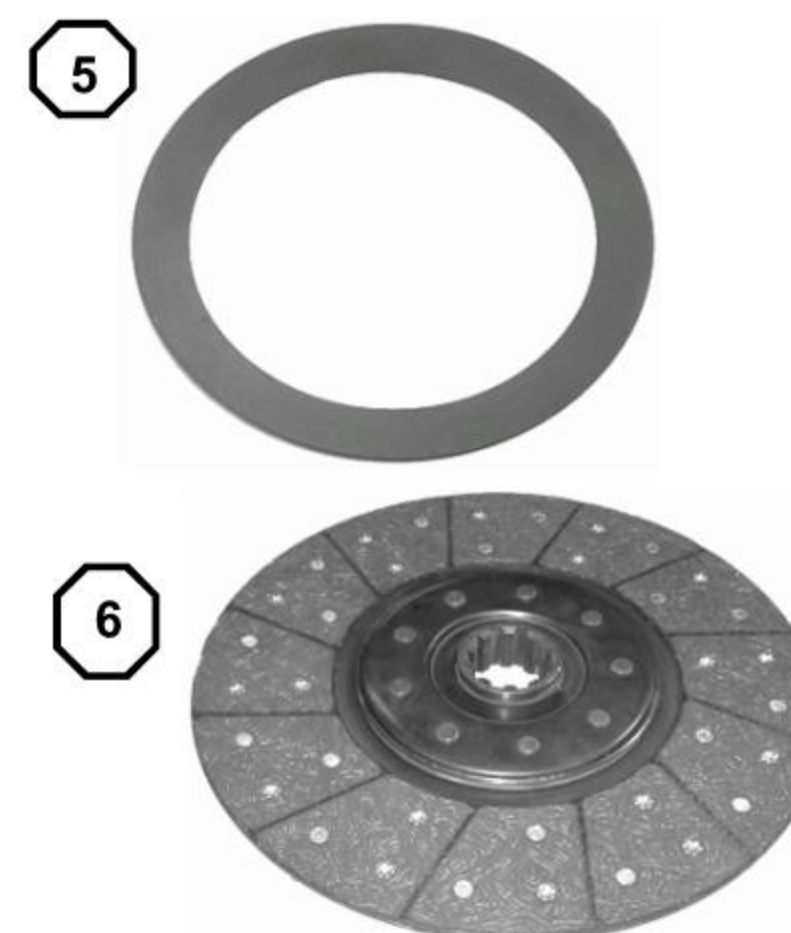
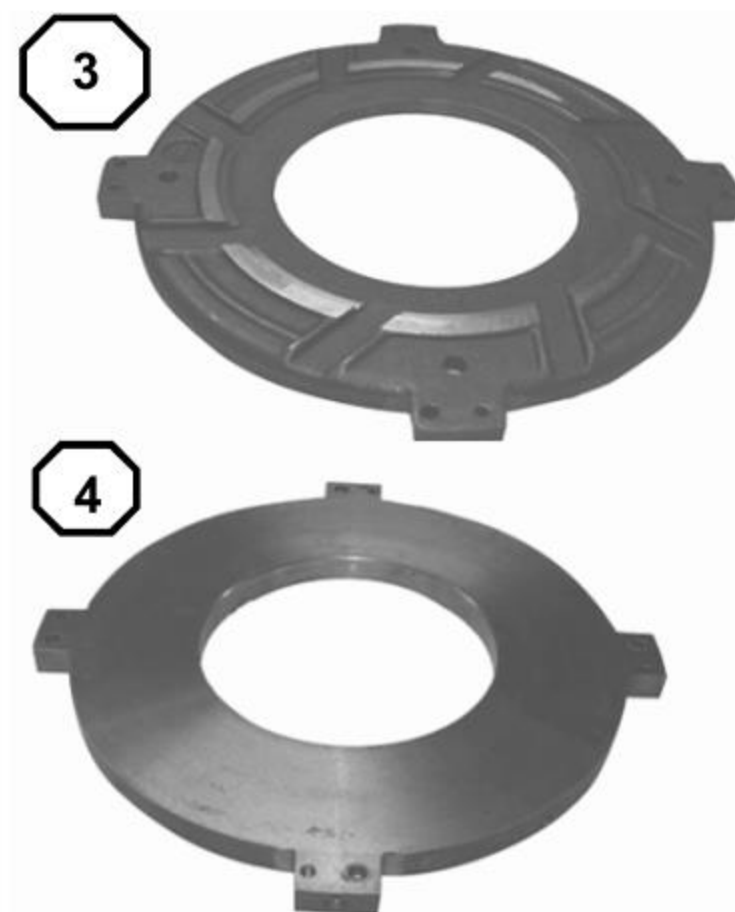
N°	Código	N° Original	Descripción
6	1702		Resorte compresión



Linea FIAT

Modelos

619 N1 - 697 NT



N°	Código	N° Original	Descripción
1	0018		Embrague 14" sin disco externo
2	0224		Carcaza 4 orejas
3	0434		Placa intermedia
4	0439		Placa lado volante
5	3273		Diafragma 1100Kg

DISCOS

6	9908	7130056	Disco Transm. Blind. Maza Baja	14x10x2"	Rígido	Orgánico
---	------	---------	--------------------------------	----------	--------	----------

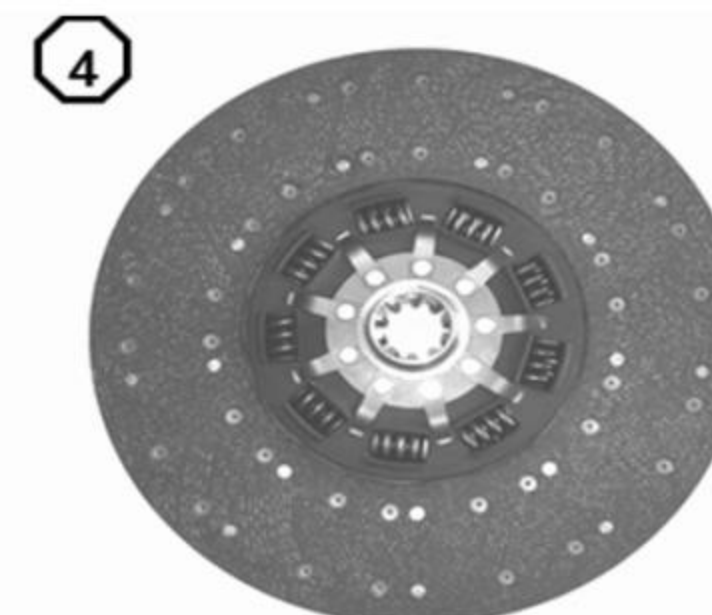
JUEGOS DE REPARACIÓN			
N°	Código	N° Original	Descripción
7	0777		Kit de recambio de 4 levas
	1038		Leva
	2514		Tornillo registro
	2515		Arandela
	2517		Tuerca registro
	2025		Perno pivote
	1650		Resorte antivibrador
	2516		Traba elástica



Linea FIAT

Modelos

120 - 150 TURBO



N°	Código	N° Original	Descripción			
1	0100		Embrague 14" simple sin disco externo			
2	0226		Carcaza 14" 6 orejas			
3	0440		Fundición 6 orejas			
DISCOS						
N°	Código	N° Original	Descripción	Medidas	Tipo	Revest.
4	5482	51895	Disco Transmisión a Resorte	14x10x11/2"		Organico

JUEGOS DE REPARACIÓN			
N°	Código	N° Original	Descripción
5	0779		Kit de recambio de 6 levas
	1041		Leva
	1308		Horquilla
	2028		Perno con cabeza
	2029		Perno liso
	2906		Buje
	2907		Tuerca
	1653		Resorte antivibrador
	2908		Chaveta



Linea DODGE

Modelos

D-100 D-200 D-400



N°	Código	N° Original	Descripción			
1	11		Embrague 11" S/Disco Externo			
2	201		Carcaza de Chapa			
3	435		Fundición			
DISCOS						
N°	Código	N° Original	Descripción	Medidas	Tipo	Revest.
4	5484		Disco Trans Blindado (D100-D200)	11x23x1"	Rigido	Organico

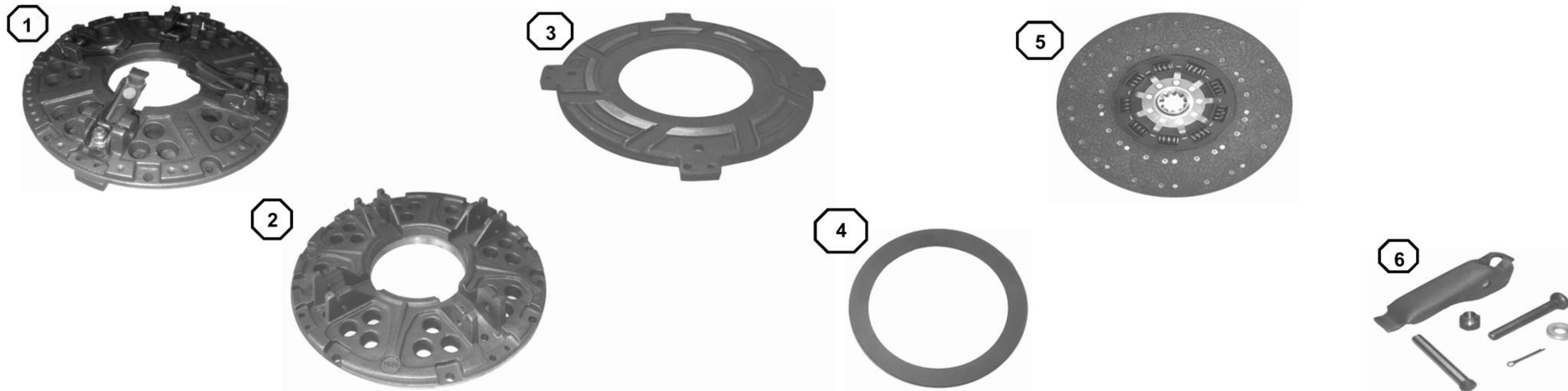
JUEGOS DE REPARACIÓN			
N°	Código	N° Original	Descripción
5	892		Kit de recambio de 3 Levas
	999		Leva
	1302		Horquilla
	1701		Resorte Antivibrador
	2005		Perno pasador Corto
	2006		Perno pasador Largo
	2603		Tuerca registro
	2684		Chaveta
	2685		Buje
VARIOS			
N°	Código	N° Original	Descripción
6	1814		Resorte compresion



Linea DODGE

Modelos

D 1000 TURBO



						JUEGOS DE REPARACIÓN				
N°	Código	N° Original	Descripción			N°	Código	N° Original	Descripción	
1	182		Embrague 14" monodisco sin disco externo			6	729		Kit de recambio de 4 levas	
2	289		Carcaza 4 orejas				1009		Leva	
3	457		Placa presión				2609		Tornillo registro	
4	2692		Diafragma 1100Kg				2619		Arandela	
DISCOS							2610		Tuerca registro	
							2012		Perno pivote	
N°	Código	N° Original	Descripción	Medidas	Tipo	Revest.			Resorte antivibrador	
5	9806		Disco Centro a Resortes	14x10x1 1/2"	Rigido	Organico			Traba elástica	



Linea FORD

Modelos

F-250 F-350 F-400 F-600 (OP. CAJA ZF)



N°	Código	N° Original	Descripción
1	183		Embrague 11" S/Disco Externo
2	201		Carcaza de Chapa
3	435		Fundición

DISCOS

N°	Código	N° Original	Descripción	Medidas	Tipo	Revest.
4	5486		Disco Transmision Blindado	11x10x1 1/8"	Rigido	Organico

JUEGOS DE REPARACIÓN

N°	Código	N° Original	Descripción
5	892		Kit de recambio de 3 Levas
	999		Leva
	1302		Horquilla
	1701		Resorte Antivibrador
	2005		Perno pasador Corto
	2006		Perno pasador Largo
	2603		Tuerca registro
	2684		Chaveta
	2685		Buje

VARIOS

N°	Código	N° Original	Descripción
6	1814		Resorte compresion



Linea FORD

Modelos

F 100 DIESEL



N°	Código	N° Original	Descripción			
1	0022		Embrague 11" sin disco externo			
2	0201		Carcaza chapa 11"			
3	0436		Placa 3 orejas Lado Carcaza			
DISCOS						
N°	Código	N° Original	Descripción	Medidas	Tipo	Revest.
4	5487		Disco Centro a Resorte	11x10x1 1/16"	Rigido	Organico

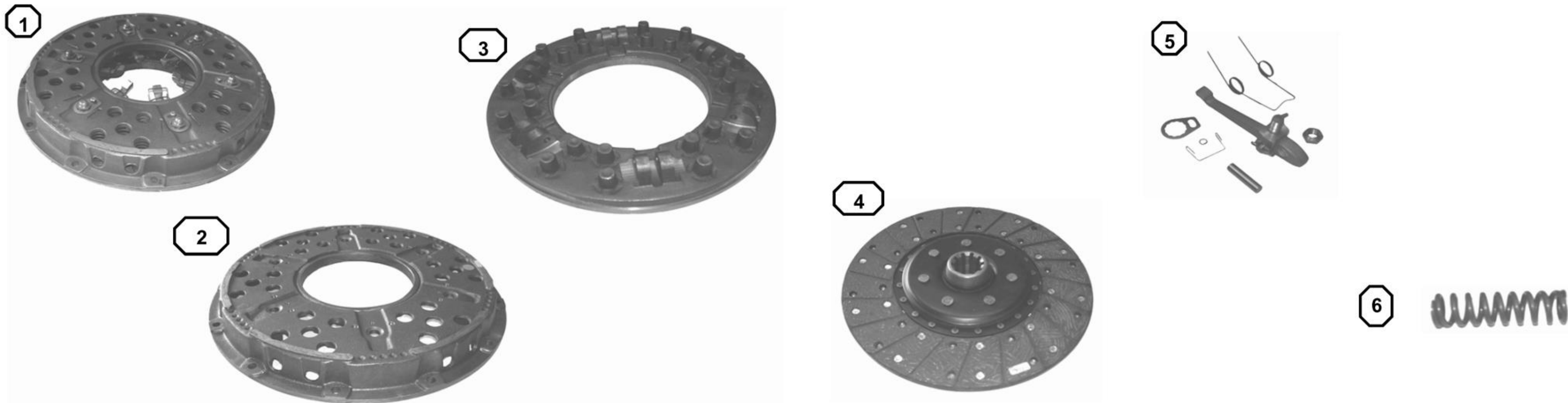
JUEGOS DE REPARACIÓN			
N°	Código	N° Original	Descripción
5	0704		Kit de recambio de 3 levas
	1008		Leva Estampada
	1303		Registro
	1781		Antivibrador
	2005		Perno Pasador
	2603		Tuerca Registro
	2684		Chaveta
VARIOS			
N°	Código	N° Original	Descripción
6	1814		Resorte compresion



Linea MAGIRUS DEUTZ

Modelos

M 200 Motor (413 - 413 F - F8L)



N°	Código	N° Original	Descripción			
1	0083	3012321	Placa embrague 15" simple S/disco			
2	0227	1272062	Carcaza 6 levas 15"			
3	0562	1272059	Fundición 6 orejas 15"			
DISCOS						
N°	Código	N° Original	Descripción	Medidas	Tipo	Revest.
4	5488		Disco Blindado	15x10x1 3/4"	Rigido	Organico

JUEGOS DE REPARACIÓN			
N°	Código	N° Original	Descripción
5	733	3009994	Kit de recambio de 6 levas
	1006	1271993	Leva patín angosto
	1306	1272061	Horquilla
	2696	1271982	Tuerca
	2023	1271994	Perno con cabeza
	2022	1271990	Perno liso
	2785	1271991	Buje de leva
	2693		Arandela
	2694	3009957	Seguro tuerca
	1738	1271985	Resorte antivibrador con ventana
	2802		Chaveta
	2606		Tornillo
	1686		Ventana
VARIOS			
N°	Código	N° Original	Descripción
6	1724		Resorte compresion



Linea EL DETALLE

Modelos

OA 101 TIPO G3

1



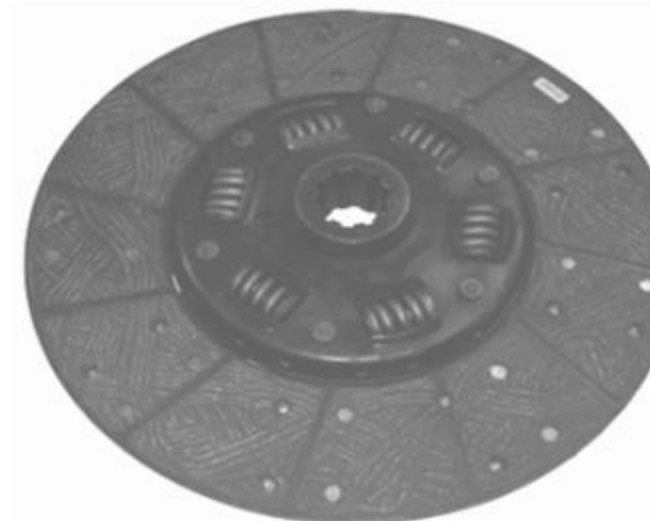
2



3



4



5



6



N°	Código	N° Original	Descripción
1	012		Embrague 12" S/Disco Externo
2	203		Carcaza de Chapa
3	437		Fundición

DISCOS

N°	Código	N° Original	Descripción	Medidas	Tipo	Revest.
4	3006		Disco a Resortes P/caja Eaton	12x10x1 3/8"		Orgánico

JUEGOS DE REPARACIÓN

N°	Código	N° Original	Descripción
5	724		Kit de recambio de 3 Levas
	1013		Leva
	1304		Horquilla
	1703		Resorte Antivibrador
	2007		Perno c/cabeza
	2008		Perno liso
	2606		Tornillo de Seguro
	2607		Tuerca registro
	2636		Seguro tuerca
	2684		Chaveta
	2682		Buje

VARIOS

N°	Código	N° Original	Descripción
6	1711		Resorte compresion



Modelos

1



2



N°	Código	N° Original	Descripción			
1	556		Placa de Fundición			
DISCOS						
N°	Código	N° Original	Descripción	Medidas	Tipo	Revest.
2	4937		Disco a Resortes Altern.	13x24x40	Flexible	Orgánico

